



複動附磁石感應型

10S-3R



特點

- 超薄型氣壓缸，俗稱治具氣缸。由於本身非常輕巧，長度只有傳統氣缸的 1/2 ~ 1/3 倍，非常適合空間受到限制的場所使用。
- 附磁石氣缸可加感應器，可以更簡單的控制您所需要的行程。

規格

型號	10S-3R
氣缸內徑	Φ20、25、32、40、50、63
使用流體	已濾清之壓縮空氣 (潤滑或未潤滑)
耐壓力	15.3 kgf/cm ²
使用壓力範圍	1 ~ 10.2 kgf/cm ²
使用溫度範圍	-10 ~ +70 °C (不凍結)
缸管材質	鋁合金

訂購代號

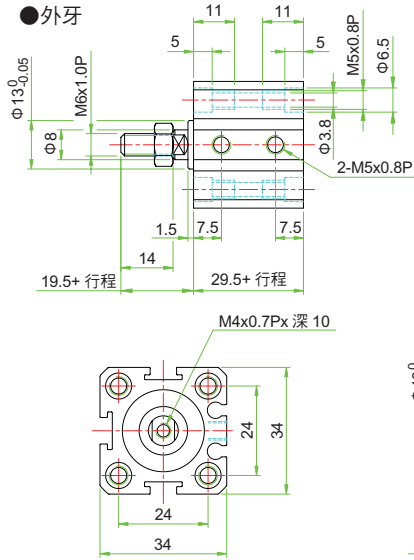
10S-3R	SD	50	N	50	-	T	-	E	2
型號		內徑	緩衝	行程		螺牙桿型		感應開關	數量
 10S-3R		20 : Φ20 25 : Φ25 32 : Φ32 40 : Φ40 50 : Φ50 63 : Φ63	N : 無緩衝	依標準行程表		無記號 : 內牙 T : 外牙		E : NR501 F : NR505 U : NS501 X : NS505	1 : 1個 2 : 2個

標準行程表

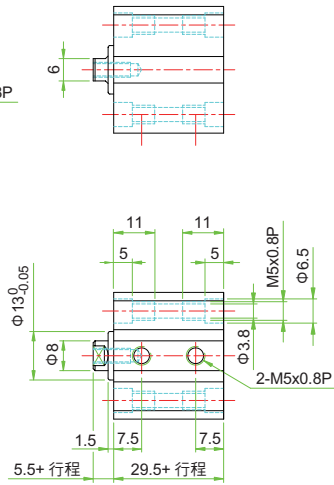
氣缸內徑	標準行程 (mm)
Φ20	5,10,15,20,25
Φ25	5,10,15,20,25,30
Φ32	5,10,15,20,25,30,35,40,45,50
Φ40	5,10,15,20,25,30,35,40,45,50
Φ50	5,10,15,20,25,30,35,40,45,50
Φ63	10,15,20,25,30,35,40,45,50

10S-3R 外型尺寸

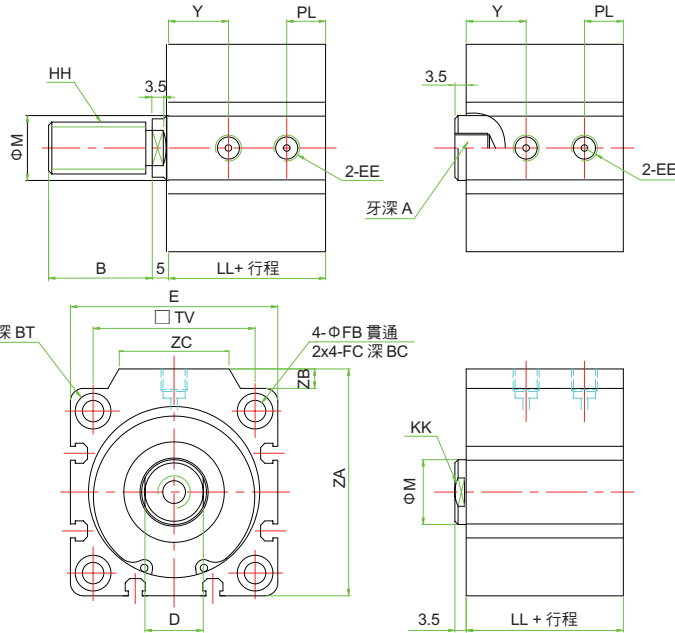
●內徑 $\Phi 20$



●內牙



●內徑 $\Phi 25 \sim 63$ ●外牙



尺寸表

記號 缸徑	A	B	BC	BT	D	E	EE	FB	FC	FG	HH	KK	LL	M	PL	TV	Y	ZA	ZB	ZC
$\Phi 25$	7	16	14	5.5	8	40	M5x0.8	5.5	M6x1.0	9.5	M8x1.25	M5x0.8	36	10	9	28	11.5	-	-	-
$\Phi 32$	12	24	14	5.5	14	45	PF1/8	5.5	M6x1.0	9.5	M12x1.25	M8x1.25	40.5	16	10.5	34	13	49	4	25
$\Phi 40$	12	24	14	5.5	14	53	PF1/8	5.5	M6x1.0	9.5	M12x1.25	M8x1.25	46.5	16	11.5	40	17	59	6	27
$\Phi 50$	15	32	16	6.5	18	64	PF1/8	6.6	M8x1.25	11	M16x1.5	M10x1.5	48.5	20	12	50	18.5	70	6	29
$\Phi 63$	15	32	18	8.6	18	77	PF1/4	9	M10x1.5	14	M16x1.5	M10x1.5	46	20	13	60	13	84	7	35