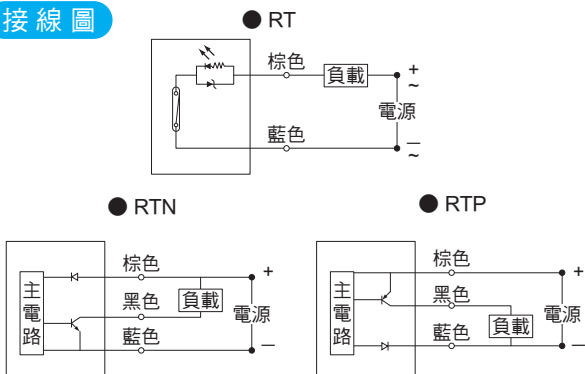




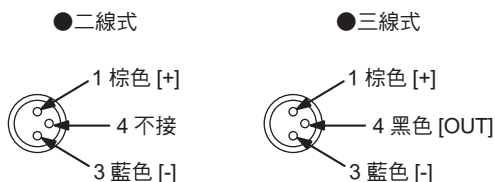
規格

型號	RT	RTN	RTP
配線方式	二線式	三線式	
開關型式	SPST 常開型	無接點，常開型	
輸出接點型式	有接點	無接點 NPN	無接點 PNP
使用電壓範圍	DC/AC 5 ~ 120V	DC 5 ~ 28V	
使用電流範圍	最大 100mA	最大 200mA	
接點容量 (P=V×I)	最大 10W	最大 6W	
內部電壓降	最大 2.5V	最大 0.5V @ 200mA	
指示燈顏色	紅燈	紅燈	綠燈
電線種類	φ2.8, 2C, PVC	φ2.8, 3C, PVC	
使用溫度範圍	-10 ~ +70°C		
保護構造等級	IP 67 (NEMA 6)		
保護迴路	無	電源反接，突波吸收保護	

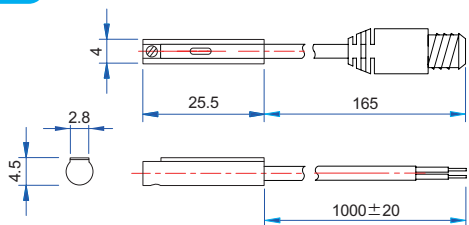
接線圖



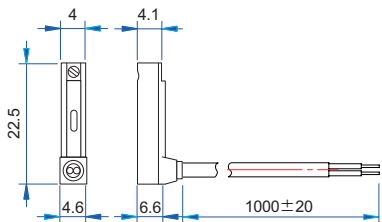
M8 公接頭接線圖



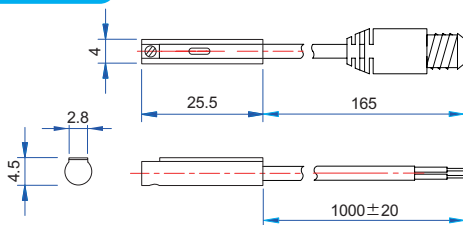
RT 出線型與端子型 / 外型尺寸



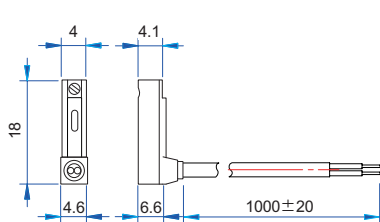
● 出線垂直型



RTN / RTP 出線型與端子型 / 外型尺寸



● 出線垂直型



適用氣缸

DSHT、DSHY