



特點

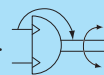
- 同時藉雙擊作動及齒條 - 齒輪的旋轉驅動機構。
- 可大幅度地調整旋轉角度 (0° ~ 190°) 及三種本體安裝方式。
- 利用軌型槽安裝感應開關，可容易地調整感應位置。
- 全系列均附磁。

規格

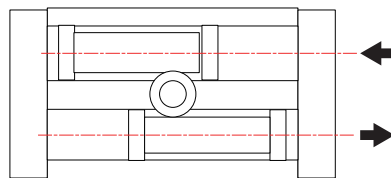
型號	MRF
氣缸內徑	Φ16、20、25、32
使用流體	已濾清之壓縮空氣 (潤滑或未潤滑)
使用壓力範圍	1 ~ 9.9 kgf/cm ²
耐壓力	15 kgf/cm ²
使用溫度範圍	-5 ~ +60 °C (不凍結)
作動角度誤差	0 ~ +4°
搖動時間調整範圍	0.2 ~ 1.0 sec/90°
缸管材質	鋁合金

複動型

MRF



作動圖



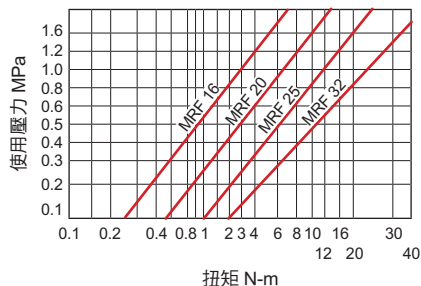
訂購代號

MRF	SD	20	-	90	-	R	-	A	1
型號	固定座	內徑		旋轉角度		角度調節		感應開關	數量
		16 : Φ16 20 : Φ20 25 : Φ25 32 : Φ32		90 : 90° 180 : 180°		無 : 調節螺栓 R : 油壓緩衝器		ZE101	1 : 1個 2 : 2個

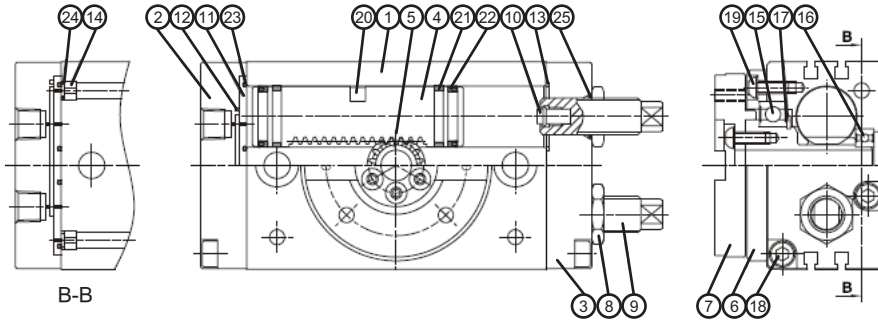
中心軸荷重表

負荷方向		(a) ↑ ↓ (b)		容許力矩 (N.m)	
		容許徑向荷重 (N)	容許荷重		
			(a)	(b)	
Φ16	78	74	78	2.4	
Φ20	147	137	137	4.0	
Φ25	196	197	363	5.0	
Φ32	314	296	451	9.7	

工作扭矩 - 作動壓力關係圖



MRH 複動型 / 內部結構



零件表

No.	零件名稱	材質	No.	零件名稱	材質	17	軸用 C 型扣環	彈簧鋼
1	本體	鋁合金	9	調整螺絲	不銹鋼	18	內六角螺絲	合金鋼
2	進氣端側蓋	鋁合金	10	緩衝橡膠柱	NBR	19	半圓頭內六角螺絲	合金鋼
3	定位端側蓋	鋁合金	11	進氣端隔板	鋁合金	20	磁石	磁石材
4	活塞齒排	不銹鋼	12	進氣端迫緊	NBR	21	耐磨環	鐵弗龍
5	齒輪轉軸	合金鋼	13	調整端迫緊	NBR	22	活塞迫緊	NBR
6	軸承蓋	鋁合金	14	異徑孔柱	銅合金	23	O 型環	NBR
7	法蘭板	鋁合金	15	滾珠軸承	軸承鋼	24	O 型環	NBR
8	密封螺帽	不銹鋼	16	滾珠軸承	軸承鋼	25	O 型環	NBR

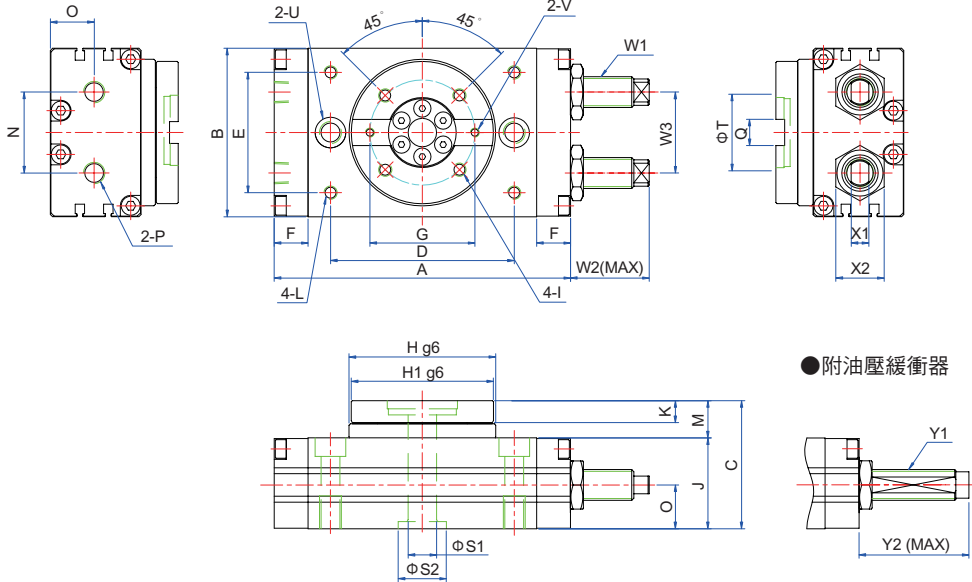
理論扭矩出力表

記號 缸徑		MRF			
		Φ16	Φ20	Φ25	Φ32
操作壓力 (kgf/cm ²)	0.1	2.45 (0.20)	5.1 (0.51)	10.0 (1.02)	19.8 (2.04)
	0.2	4.90 (0.51)	10.3 (1.02)	20.0 (2.04)	39.4 (3.98)
	0.3	7.34 (0.71)	10.4 (1.53)	30.1 (3.06)	59.2 (6.02)
	0.4	9.79 (1.02)	20.5 (2.04)	40.1 (4.08)	78.7 (8.06)
	0.5	12.34 (1.22)	25.6 (2.55)	50.1 (5.10)	100.6 (10.2)
	0.6	14.79 (1.53)	30.8 (3.06)	60.1 (6.12)	118.1 (1.18)
	0.7	17.24 (1.73)	35.9 (3.57)	70.1 (7.14)	135.2 (1.38)

重量表

缸徑	Φ16	Φ20	Φ25	Φ32
重量	0.7	1.16	1.57	3.07

MRF 複動型 / 外型尺寸



尺寸表

記號 缸徑	A	B	C	D	E	F	G	H	H1	I	J	K	L	M	N	O	P	Q
Φ16	108	58	47	62	38	15	38	50	48	M5x7 深, P.C.D38	33	8	M5X8 深	14	26	15.5	PT 1/8	8 ^{+0.03} (寬)x3.3 深
Φ20	128	68	55	78	47	15	46	62.5	60	M6x7 深, P.C.D46	38	10	M6X8 深	17	27	18.5	PT 1/8	10 ^{+0.03} (寬)x3.5 深
Φ25	135.5	77	58.5	84	55	15.5	48	67	65	M6x9 深, P.C.D48	41.5	10	M6X8 深	17	37	20	PT 1/5	12 ^{+0.03} (寬)x4 深
Φ32	170	94	69.5	106	68	20	55	85	83	M8x10 深, P.C.D55	49.5	12.5	M8X8.5 深	20	47	24	PT 1/8	12 ^{+0.03} (寬)x5 深

記號 缸徑	S1	S2	T	U			V	W1	W2	W3	X1	X2	Y1	Y2
Φ16	6	17(H7)x2.5 深	24(H7)x3 深	2-Φ6.8 貫穿, Φ11x6.5 深, M8x12 深 (底側)			M3x4 深	M10x1.0	27	26	7	17	MAC1007-SN	31
Φ20	10	22(H7)x2.5 深	32(H7)x3 深	2-Φ8.6 貫穿, Φ14x8.5 深, M10x15 深 (底側)			M4x6 深	M12x1.0	23	32	8	19	MAC1210-SN	36
Φ25	13	22(H7)x3 深	32(H7)x3.7 深	2-Φ8.6 貫穿, Φ14x8.5 深, M10x15 深 (底側)			M4x5 深	M14x1.5	36	37	8	22	MAC1412-SM (對邊 12)	50
Φ32	13	26(H7)x3 深	32(H7)x3.7 深	2-Φ10.5 貫穿, Φ18x10.5 深, M12x18 深 (底側)			M5x5 深	M20x1.5	43	47	12	30	MAC2015-SN (對邊 18)	51

FR 複動型 / 配件尺寸

記號 缸徑	A	E	J	K	L	N
Φ16	64.5	31.5	17.5	—	—	—
Φ20	78	40	23	16	9.2	8
Φ25	81.5	40	23	20	11.2	10
Φ32	109.5	60	40	20	13.2	12

