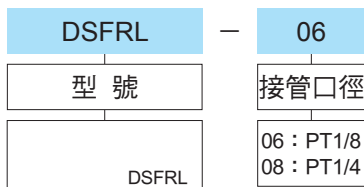


規格

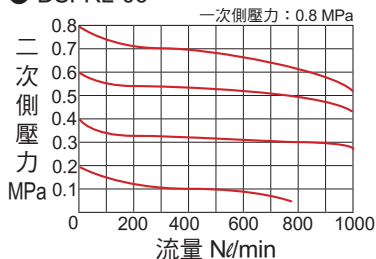
型號	DSFRL-06	DSFRL-08
接管口徑	Rc (PT) 1 / 8	Rc (PT) 1 / 4
油滴下最少流量	15 Nl/min	
使用壓力範圍	0.5 ~ 8 kgf/cm ²	
耐壓能力	9.8 kgf/cm ²	
使用溫度範圍	0 ~ +60 °C (不凍結)	
過濾精度	25 μm	
過濾槽容量	18 c.c	38 c.c
油槽容量	40 c.c	60 c.c

訂購代號

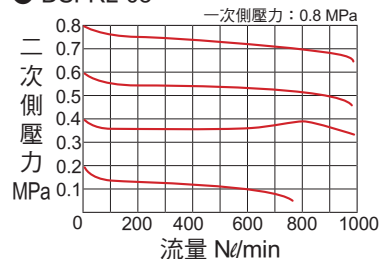


流量特性圖

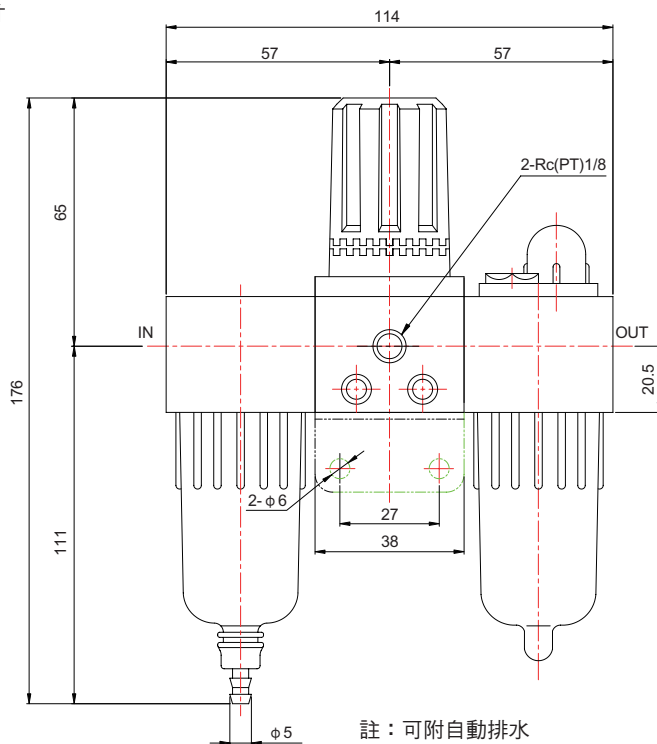
● DSFRL-06



● DSFRL-08



DSFRL 外型尺寸



註：可附自動排水