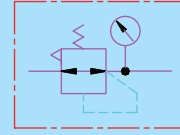




調壓器

DRV

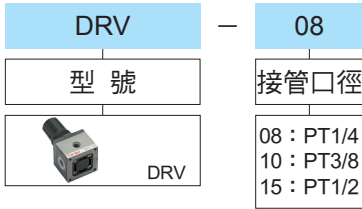


JIS 記號

規格

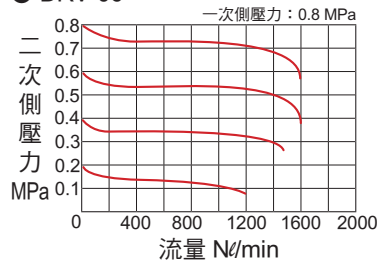
型號	DRV-08	DRV-10	DRV-15
接管口徑	Rc (PT) 1 / 4	Rc (PT) 3 / 8	Rc (PT) 1 / 2
使用壓力範圍	0.5 ~ 10.2 kgf/cm ²		
耐壓能力	16.3 kgf/cm ²		
使用溫度範圍	0 ~ +60 °C (不凍結)		

訂購代號

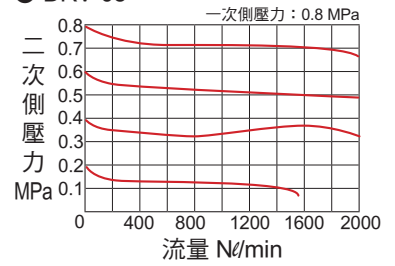


流量特性圖

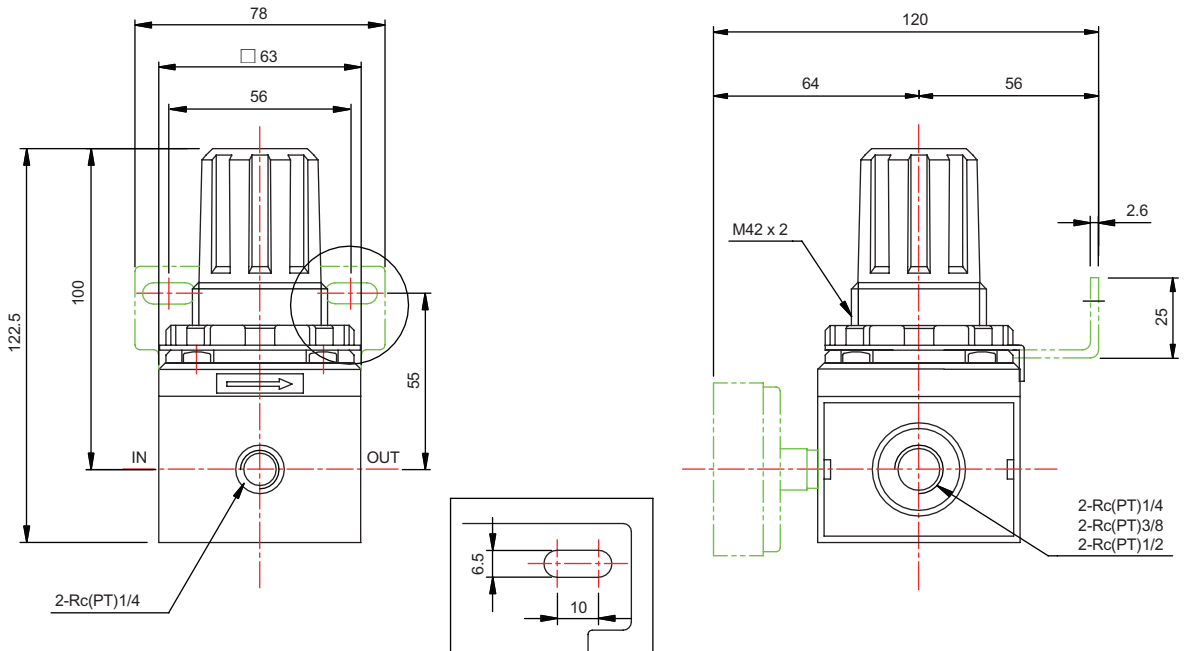
● DRV-06



● DRV-08



DRV 外型尺寸



註：可附自動排水