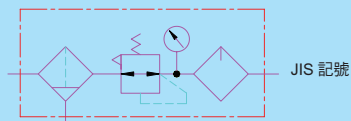




二點式三點組合

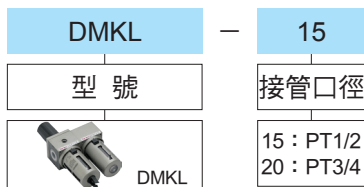
DMKL



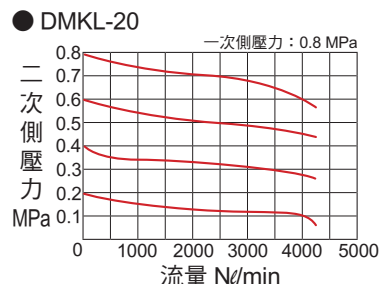
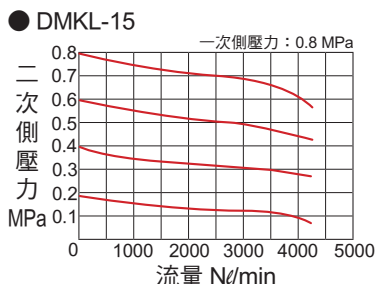
規格

型號	DMKL-15	DMKL-20
接管口徑	Rc (PT) 1 / 2	Rc (PT) 3 / 4
油滴下最少流量	25 Nℓ/min	30 Nℓ/min
使用壓力範圍	0.5 ~ 9 kgf/cm ²	
耐壓	9.8 kgf/cm ²	
使用溫度範圍	0 ~ +60 °C (不凍結)	
過濾精度	25 μm	
過濾槽容量	80 c.c	
油槽容量	130 c.c	

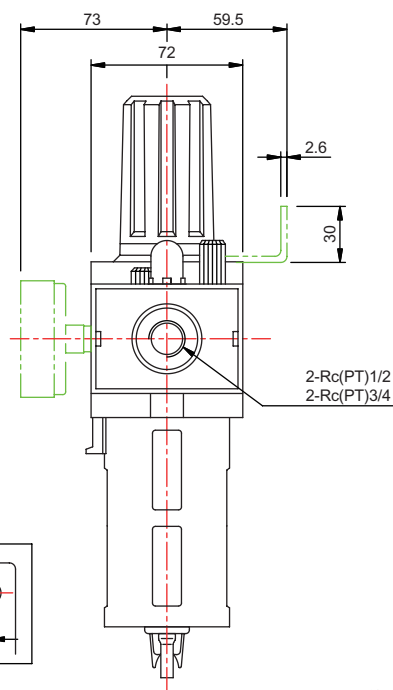
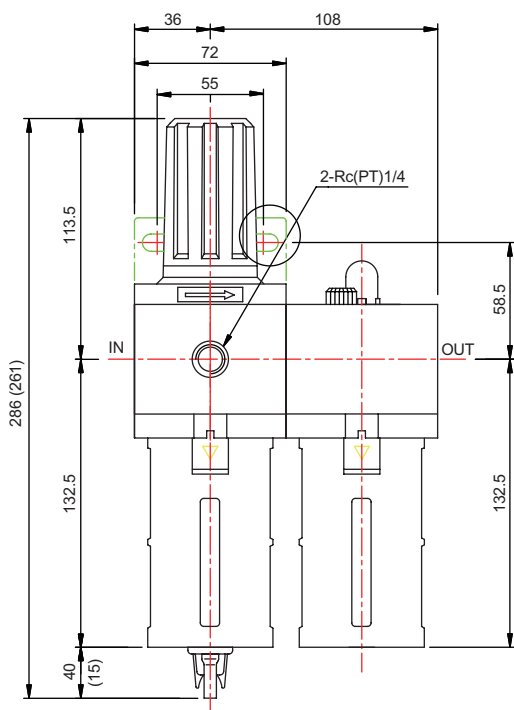
訂購代號



流量特性圖



DMKL 外型尺寸



註：可附自動排水