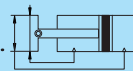


 複動感應型 **DKQ**
**特點**

- 小型、輕量化、平行大開口。
- 缸體採鋁合金製造，經硬質陽極處理，質輕、耐用。
- 可選用加裝 TH 感應器，開閉皆能檢出，控制容易。

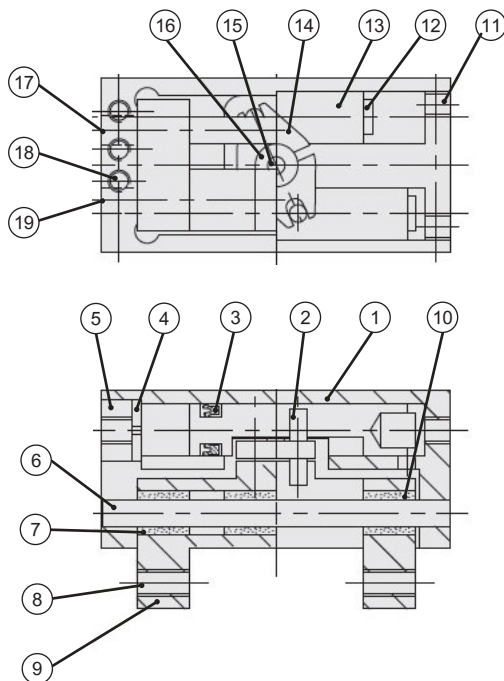
規格

型號	DKQ		
氣缸內徑	Φ6、10、15		
使用流體	已濾清之壓縮空氣 (潤滑或未潤滑)		
使用壓力範圍	3 ~ 7.1 kgf/cm ²		
使用溫度範圍	+5 ~ +60 °C		
使用速度	90 (回 / 分)		
行程	Φ6 : 10	Φ10 : 15	Φ15 : 20
排氣量	Φ6 : 0.16	Φ10 : 0.63	Φ15 : 1.9
副爪長度	Φ6 : 1.6	Φ10 : 2.5	Φ15 : 5.0
配管用接頭口徑	Φ6 : M3	Φ10 : M5	Φ15 : M5
實際重量	Φ6 : 45g	Φ10 : 120g	Φ15 : 280g

訂購代號

DKQ	10	-	DTH-F9B	1	
型號	內徑		感應開關	數量	
 DKQ	6 : Φ6 10 : Φ10 15 : Φ15		DTH-F9B 二線式，無接點 DTH-F9N 三線式，無接點 NPN DTH-F9P 三線式，無接點 PNP DKQ06046 感應器固定架	DTH-F9BV 二線式，無接點 DTH-F9NV 三線式，無接點 NPN DTH-F9PV 三線式，無接點 PNP	1 : 1 個 2 : 2 個

DKQ 內部結構

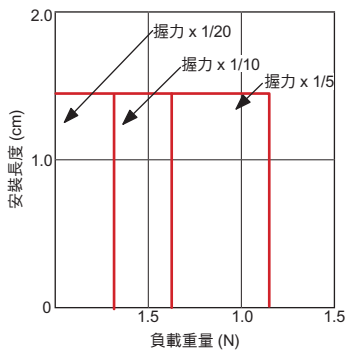


零件表

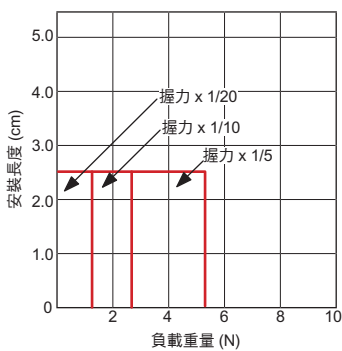
項目	名稱	材質	項目	名稱	材質	項目	名稱	材質
1	缸管	A6061	7	襯套	鋁合金	13	活塞	銅合金
2	長鋼針	軸承鋼	8	安裝螺絲	—	14	驅動塊	SKD-11
3	活塞油封	NBR	9	夾指	A6061S - T6	15	銷	—
4	墊片	A60601	10	襯套	鋁合金	16	軸承	—
5	襯套	鋁合金	11	固定螺絲	—	17	氣孔 (開)	—
6	安裝螺絲	SUJ-2	12	磁鐵	稀土磁鐵	18	調節銷	碳鋼
						19	氣孔 (關)	—

長度 - 重量關係

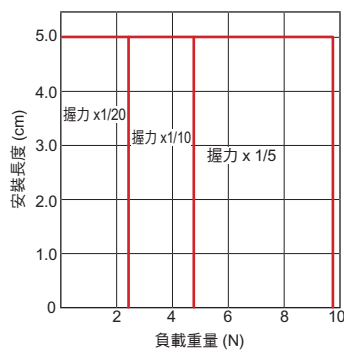
DKQ6



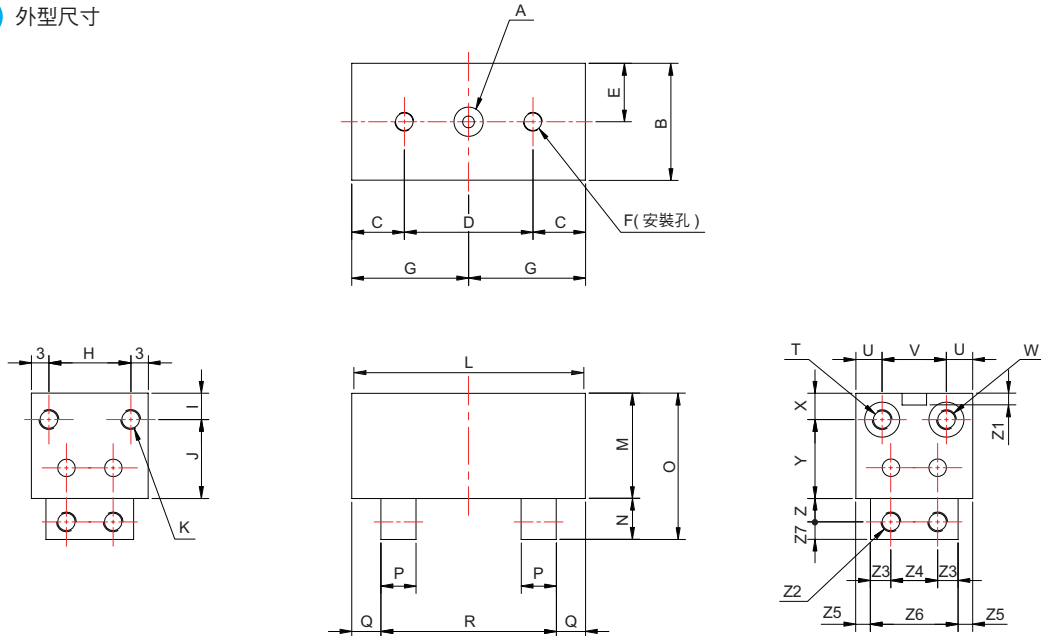
DKQ10



DKQ15



DKQ 外型尺寸



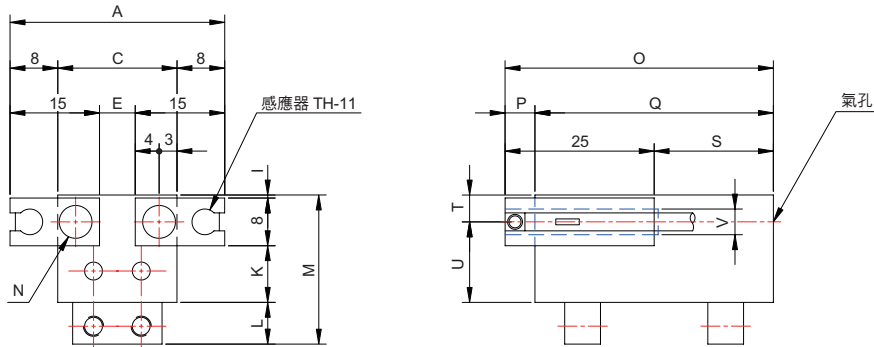
尺寸表

記號 缸徑	A	B	C	D	E	F	G	H	I	J	K	L	M	N	O	P	Q	R
Φ6	Φ5 ^{+0.02} 深 2	20	9	22±0.1	10	2-M3x0.5 深 6	20	14	4.5	13.5	2-M3x0.5 深 3	40	18	7	25	6	4~9(行程 5)	閉時 22~開時 32
Φ10	Φ8 ^{+0.02} 深 2	28	12.5	30±0.1	14	2-M4x0.7 深 8	27.5	22	7	17	2-M3x0.5 深 4.5	55	24	10	34	8	4.5~12	閉時 31~開時 46
Φ15	Φ15 ^{+0.02} 深 2.5	40	14	40±0.1	20	2-M5x0.8 深 8	34	34	10	23	2-M3x0.5 深 4	68	33	12	45	10	5~15	閉時 38~開時 58

記號 缸徑	T	U	V	W	X	Y	Z	Z1	Z2	Z3	Z4	Z5	Z6	Z7
Φ6	夾指開氣孔 M3(夾指開)	4.5	11	夾指開氣孔 M3(夾指開)	4.5	13.5	4	2	4-M3x0.5(副爪安裝孔)	3.5	8±0.2	2.5	15 ⁰ _{-0.1}	3
Φ10	夾指開氣孔 M5(夾指開)	6	16	夾指開氣孔 M5(夾指開)	7	17	6	2	4-M4x0.7(副爪安裝孔)	4	14±0.2	3	22 ⁰ _{-0.1}	4
Φ15	夾指開氣孔 M5(夾指開)	9	22	夾指開氣孔 M5(夾指開)	10	23	7	2.5	4-M5x0.8(副爪安裝孔)	6	18±0.2	5	30 ⁰ _{-0.1}	5

DKQ 感應器安裝尺寸

●感應器是用來控制夾指的開跟關



尺寸表

記號 缸徑	A	C	E	I	K	L	M	N	O	Q	S	T	U	V
Φ6	36	20	6	0.5	9.5	7	25	2-M3x0.5	45	40	20	4.5	13.5	4.3
Φ10	44	28	14	3	13	10	34	2-M5x0.8	60	55	35	7	17	4.3
Φ15	56	40	26	6	19	12	45	2-M5x0.8	73	68	48	10	23	4.3