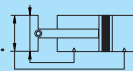


感應型 DKA


**特點**

- 附加感應器，檢出容易。
- 使用免給油油封及軸承，不需保養，壽命長。
- V 型開閉，握持力強，夾指不需調整，握持力能充分發揮。
- 設計新穎，結構輕巧，採高強度鋁合金，耐蝕耐磨，作動平穩，精確度高。

規格

| 型號 | 號 | DKA |
|--------|---|---------------------------|
| 氣缸內徑 | | Φ10、16、20、25 |
| 使用流體 | | 已濾清之壓縮空氣 (潤滑或未潤滑) |
| 使用壓力範圍 | | 1 ~ 7 kgf/cm ² |
| 耐壓 | | 10 kgf/cm ² |
| 使用速度範圍 | | 50 ~ 100 mm/sec |
| 使用溫度範圍 | | -10 ~ +70 °C (不凍結) |

訂購代號

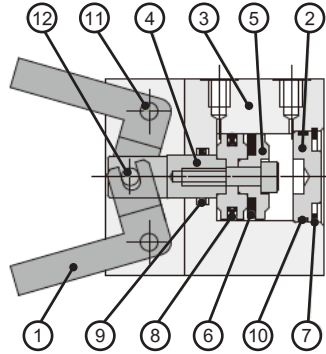
| DKA | 16 | - | DTH-F9B | 1 | |
|--|--|---|---|---|--------------------|
| 型號 | 內徑 | | 感應開關 | 數量 | |
|  | 10 : Φ10 16 : Φ16 20 : Φ20 25 : Φ25 | | DTH-F9B 二線式，無接點 DTH-F9N 三線式，無接點 NPN DTH-F9P 三線式，無接點 PNP DTD11047 固定架 感應槽用固定架 配 DTH 感應器 | DTH-F9BV 二線式，無接點 DTH-F9NV 三線式，無接點 NPN DTH-F9PV 三線式，無接點 PNP | 1 : 1 個 2 : 2 個 |

理論出力表

| 內徑 | Φ10 | Φ16 | Φ20 | Φ25 |
|---------------|----------------------|---------|----------|---------|
| 理論出力 (M) 開側 | 0.78 x P | 2.0 x P | 3.1 x P | 4.9 x P |
| A (面積) x P 閉側 | 0.5 x P | 1.5 x P | 2.3 x P | 3.8 x P |
| 最大副爪長度 | 30 mm | 40 mm | 60 mm | 70 mm |
| 實際握持力 (F) | F = M / L x 0.85 kgf | | | |
| 夾指開閉角度 | -10° ~ +30° | | | |
| 配管用接頭口徑 | M3 x 0.5 | | M5 x 0.8 | |
| 實際重量 | 40 g | 96 g | 180 g | 313 g |

註：F = 實際夾持力 (kgf) M = 理論力矩 (kgf · cm) P = 使用壓力 (kgf · cm²) L = 副爪連接最大長度 (mm)

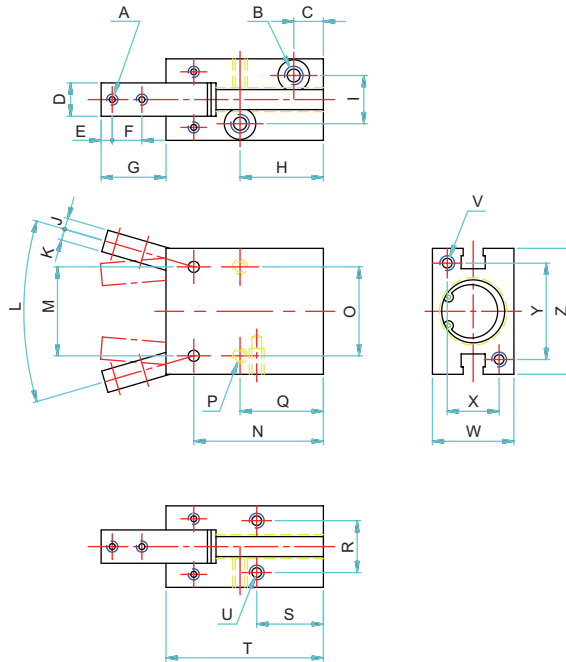
DKA 內部結構



零件表

| 項目 | 名稱 | 材質 | 數量 | 項目 | 名稱 | 材質 | 數量 | 項目 | 名稱 | 材質 | 數量 |
|----|-----|-----------|----|----|------|---------|----|----|-------|-----|----|
| 1 | 夾指 | 中碳鋼氮化處理 | 1 | 5 | 活塞 | 鋁合金 | 1 | 9 | 活塞桿油封 | NBR | 1 |
| 2 | 後蓋 | 鋁合金陽極處理 | 1 | 6 | 磁鐵 | 異方性橡膠磁鐵 | 1 | 10 | 端蓋油封 | NBR | 1 |
| 3 | 缸管 | 鋁合金硬質陽極處理 | 1 | 7 | 扣環 | 不銹鋼 | 1 | 11 | 定位銷 | 鋼針 | 1 |
| 4 | 活塞桿 | 中碳鋼表面硬鉻處理 | 1 | 8 | 活塞油封 | NBR | 1 | 12 | 定位銷 | 鋼針 | 1 |

DKA 外型尺寸



尺寸表

| 記號 缸徑 | A | B | C | D | E | F | G | H | I | J | K | L | M | N | O | P | Q | R | S | T | U | V | W | X | Y | Z |
|----------|----------|----------|-----|----------------------------------|---|----|------|------|----|-----|-----|--------------|----|------|----|----------|------|----|------|------|----------|----------|----|----|----|----|
| Φ10 | 4-M3x0.5 | 2-M3x0.5 | 8 | 7 ₀ ^{-0.03} | 3 | 6 | 14.5 | 18 | 10 | 2.5 | 1.5 | -10° ~ +30° | 14 | 30 | 18 | 2-M3x0.5 | 20 | 10 | 16 | 36 | 2-M3x0.5 | 2-M3x0.5 | 16 | 10 | 17 | 23 |
| Φ16 | 4-M3x0.5 | 2-M5x0.8 | 8 | 9 ₀ ^{-0.03} | 3 | 8 | 17.5 | 22.5 | 13 | 3 | 3 | -9.5° ~ +32° | 24 | 35 | 24 | 2-M4x0.7 | 22.5 | 14 | 18 | 42.5 | 2-M4x0.7 | 2-M4x0.7 | 22 | 14 | 26 | 34 |
| Φ20 | 4-M4x0.7 | 2-M5x0.8 | 7.5 | 12 ₀ ^{-0.03} | 4 | 10 | 22 | 24 | 13 | 3.5 | 3.5 | -9° ~ +32° | 30 | 40 | 30 | 2-M5x0.8 | 25 | 16 | 19 | 50 | 2-M5x0.8 | 2-M5x0.8 | 26 | 16 | 35 | 45 |
| Φ25 | 4-M5x0.8 | 2-M5x0.8 | 8.5 | 14 ₀ ^{-0.03} | 5 | 12 | 26 | 28 | 18 | 5 | 4 | -9° ~ +28° | 36 | 45.5 | 36 | 2-M6x1.0 | 28.5 | 20 | 21.5 | 58 | 2-M6x1.0 | 2-M6x1.0 | 32 | 20 | 40 | 52 |