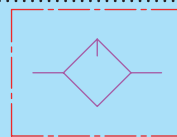


給油器

DAL



JIS 記號

規格

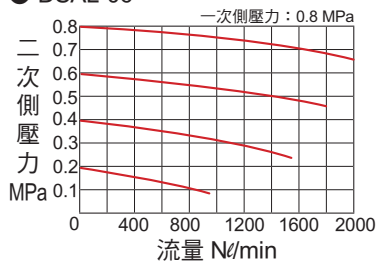
型號	DAL-08	DAL-10	DSAL-15
接管口徑	Rc (PT) 1 / 4	Rc (PT) 3 / 8	Rc (PT) 1 / 2
油滴下最少流量	25 Nℓ/min	30 Nℓ/min	30 Nℓ/min
使用壓力範圍		0.5 ~ 10.2 kgf/cm ²	
耐壓		16.3 kgf/cm ²	
使用溫度範圍		0 ~ +60 °C (不凍結)	
過濾槽容量		100 c.c	

訂購代號

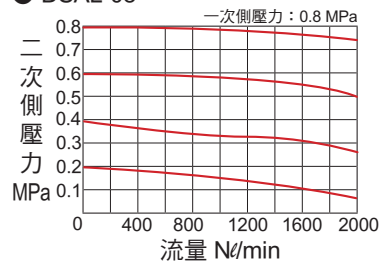
DAL	—	08
型號		接管口徑
DAL		08 : PT1/4 10 : PT3/8 15 : PT1/2

流量特性圖

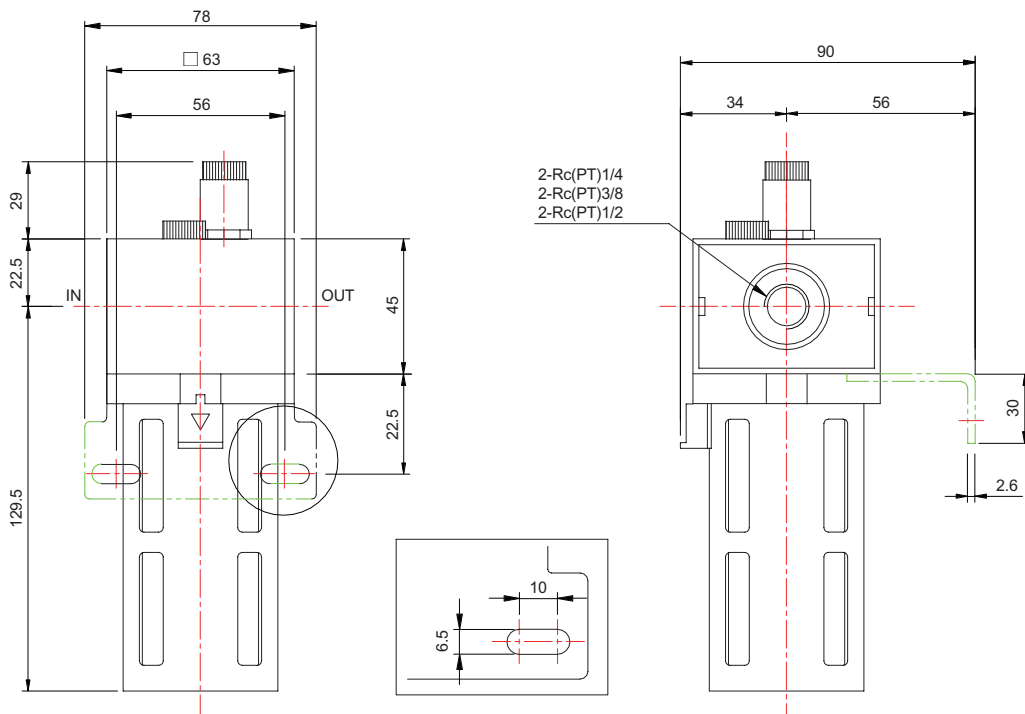
● DSAL-06



● DSAL-08



DAL 外型尺寸



註：可附自動排水