

DA-5G



- 複動標準型 **DA-5G**
- 複動感應型 **DA-5RG**

特點

- 一般標準型（圓軸）氣缸，作動時因流體的流動與摩擦因素，會造成活塞桿自轉。若活塞桿形狀改為非圓形即可避免。
- 本系列採用六角形活塞桿，搭配六角形銅襯套軸封。

規格

型號	DA-5G	DA-5RG
氣缸內徑	Φ40、50、63、80、100	
使用流體	已濾清之壓縮空氣（潤滑或未潤滑）	
使用壓力範圍	1 ~ 9.9 kgf/cm ²	
使用溫度範圍	-20 ~ +80 °C（不凍結）	
活塞速度	Max. 1 m/s	
缸管材質	鋁合金	

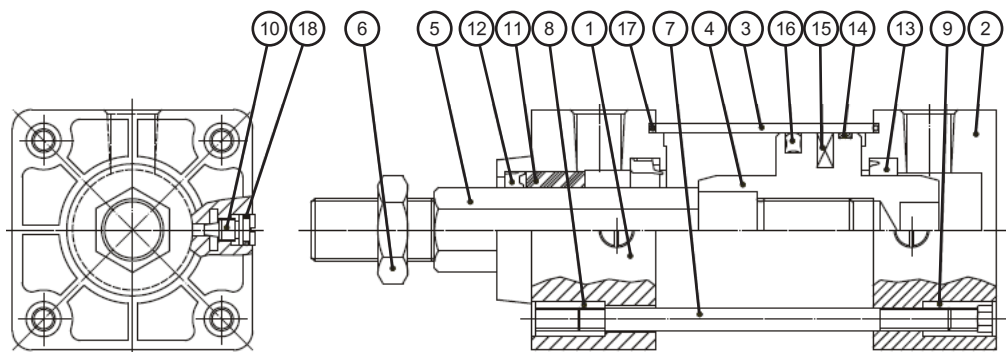
訂購代號

DA-5G	SD	50	B	50	Y	A	1
型號	固定座	內徑	緩衝	行程	軸端配件	感應開關	數量
DA-5G	SD	40 : Φ40 50 : Φ50 63 : Φ63 80 : Φ80 100 : Φ100	N : 無緩衝 B : 附緩衝	依標準行程表	Y : Y型接頭	KT20R	1 : 1個 2 : 2個
DA-5RG	FA				I : I型接頭		
	FB				S : 魚眼接頭		
	TC	LA			F : 浮動接頭		
	CA	LB					
	CB	CB BK					
	CC	TC BK					

標準行程表

氣缸內徑	標準行程 (mm)	行程公差	緩衝長度 (mm)
Φ40、50、63	25,50,75,100,125,150,	S ≤ 500 : +2.0 ~ 0	20
Φ80、100	200,250,300,350,400	501 ≤ S ≤ 1250 : +3.2 ~ 0	25

DA-5G 複動型 / 內部結構



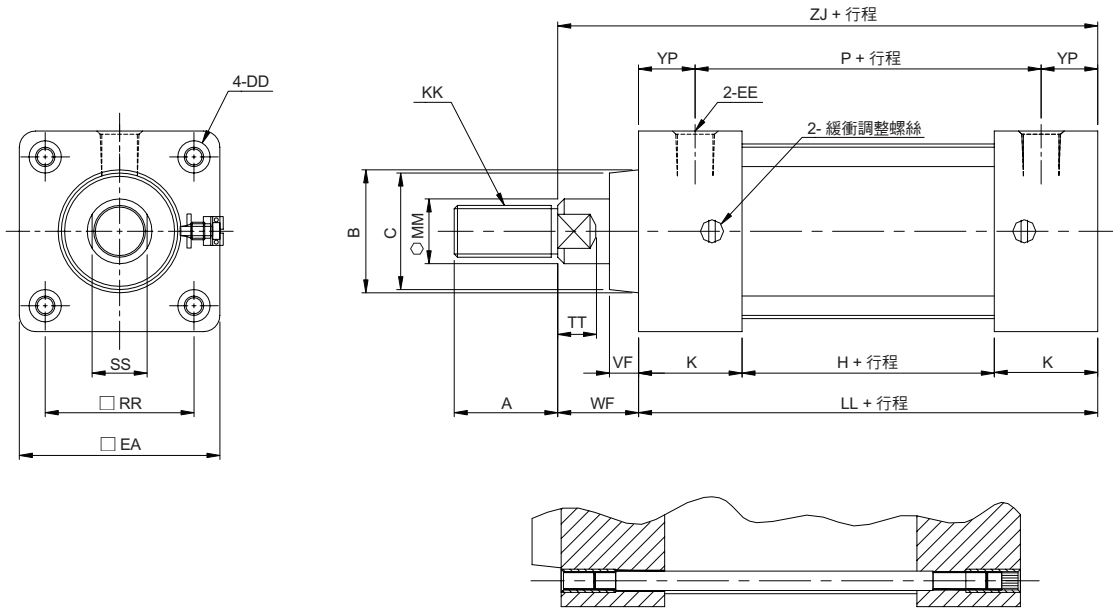
零件表

No.	零件名稱	數量	No.	零件名稱	數量	No.	零件名稱	數量
1	前蓋	1	7	固定柱	4	13	緩衝封套	2
2	後蓋	1	8	前蓋固定柱帽 (全內牙)	4	14	活塞耐磨環	1
3	缸管	1	9	後蓋固定柱帽 (內六角)	4	15	感應磁石	1
4	活塞	1	10	緩衝螺絲	2	16	活塞封套	1
5	活塞桿	1	11	粉末銅襯	1	17	端蓋 O 型環	2
6	活塞桿帽	1	12	活塞桿封套	1	18	緩衝螺絲 O 型環	2

油封規格

名稱 數量	活塞桿封套	活塞封套	緩衝封套	緩衝螺絲 O 型環	端蓋 O 型環	活塞耐磨環
內徑	1	1	2	2	2	1
Φ40	PGR14	APA40	DR20	SM5	SM40	WRP40
Φ50	PGR19	APA50	CTU28	SM6	SM50	WRP50
Φ63	PGR19	APA63	CTU28	SM6	SM63	WRP63
Φ80	PGR23	APA80	CTU35	SM8	SM80	WRP80
Φ100	PGR23	APA100	CTU35	SM8	SM100	WRP100

DA-5G 複動標準型 / 外型尺寸

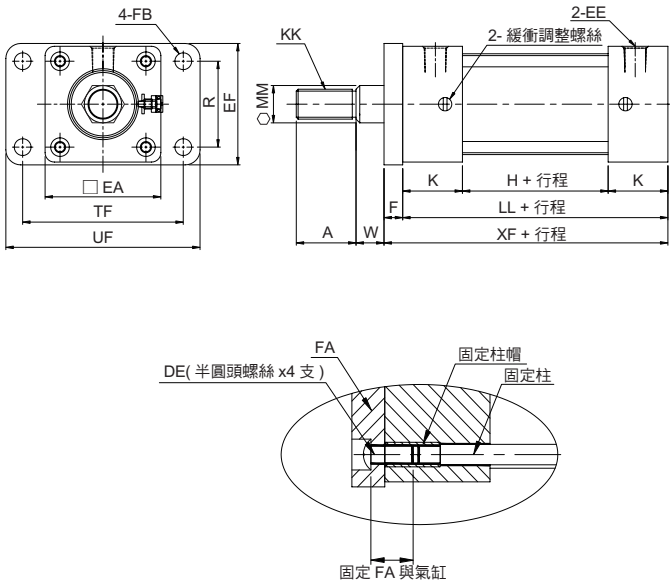


SD 型之兩端固定柱帽安裝方式

尺寸表

記號 缸徑	A	MM	KK	B	C	DD	EA	EE	H	K	LL	P	RR	SS	TT	VF	WF	YP	ZJ	Y
Φ40	24	14	M12xP1.25	32	30	M6xP1.0	50	RC1/4	28	32	92	57	37	14	12	9	25	17.5	117	60
Φ50	32	19	M16xP1.5	38	36	M6xP1.0	62	RC1/4	28	32	92	57	46	17	12	9	25	17.5	117	60
Φ63	32	19	M16xP1.5	38	36	M8xP1.25	75	RC3/8	31	32	95	60	56	17	12	9	25	17.5	120	60
Φ80	40	23	M20xP1.5	47	43	M10xP1.5	94	RC3/8	31	38	107	64	70	21	14	14	35	21.5	142	70
Φ100	40	23	M20xP1.5	47	43	M10xP1.5	112	RC1/2	39	38	115	72	84	21	14	14	35	21.5	150	70

FA 配件尺寸



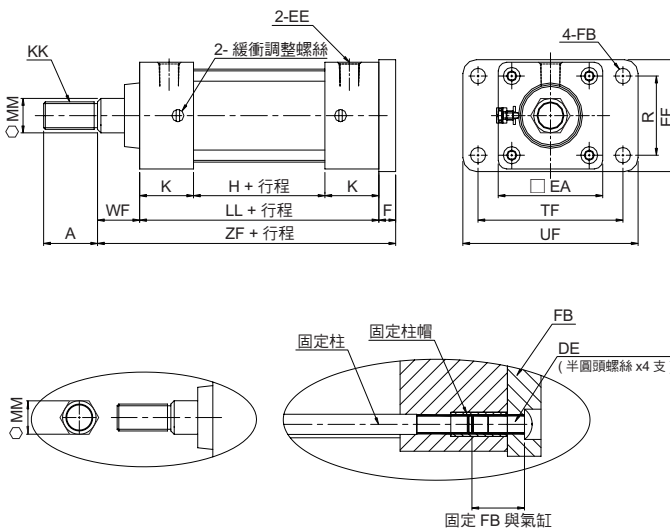
尺寸表

記號 缸徑	A	MM	KK	DE	EA
Φ40	24	14	M12xP1.25	M6xP1.0	50
Φ50	32	19	M16xP1.5	M6xP1.0	62
Φ63	32	19	M16xP1.5	M8xP1.25	75
Φ80	40	23	M20xP1.5	M10xP1.5	94
Φ100	40	23	M20xP1.5	M10xP1.5	112

記號 缸徑	EE	EF	F	FB	H	K
Φ40	RC1/4	52	10	Φ7	28	32
Φ50	RC1/4	65	10	Φ9	28	32
Φ63	RC3/8	76	10	Φ9	31	32
Φ80	RC3/8	95	16	Φ12	31	38
Φ100	RC1/2	115	16	Φ12	39	38

記號 缸徑	LL	R	TF	UF	W	XF
Φ40	92	36	70	91	15	103
Φ50	92	46	86	104	15	102
Φ63	95	56	98	116	15	105
Φ80	107	70	119	146	19	123
Φ100	115	84	138	165	19	131

FB 配件尺寸



尺寸表

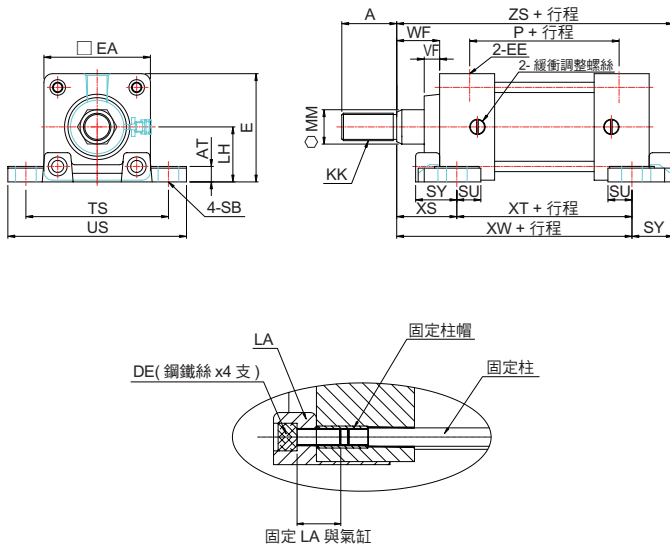
記號 缸徑	A	MM	KK	DE	EA
Φ40	24	16	M12xP1.25	M6xP1.0	50
Φ50	32	19	M16xP1.5	M6xP1.0	62
Φ63	32	19	M16xP1.5	M8xP1.25	75
Φ80	40	23	M20xP1.5	M10xP1.5	94
Φ100	40	23	M20xP1.5	M10xP1.5	112

記號 缸徑	EE	EF	F	FB	H	K
Φ40	RC1/4	52	10	Φ7	28	32
Φ50	RC1/4	65	10	Φ9	28	32
Φ63	RC3/8	76	10	Φ9	31	32
Φ80	RC3/8	95	16	Φ12	31	38
Φ100	RC1/2	115	16	Φ12	39	38

記號 缸徑	LL	R	TF	UF	WF	ZF
Φ40	92	36	70	91	25	127
Φ50	92	46	86	104	25	127
Φ63	95	56	98	116	25	130
Φ80	107	70	119	146	35	158
Φ100	115	84	138	165	35	166

DA-5G

LA 配件尺寸



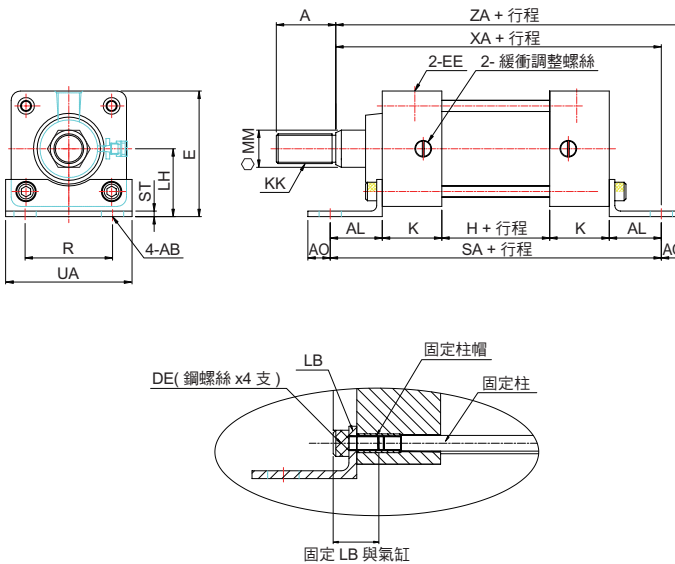
尺寸表

記號 缸徑	A	MM	KK	DE	E
Φ40	24	14	M12xP1.25	M6xP1.0	53
Φ50	32	19	M16xP1.5	M6xP1.0	63
Φ63	32	19	M16xP1.5	M8xP1.25	75.5
Φ80	40	23	M20xP1.5	M10xP1.5	95
Φ100	40	23	M20xP1.5	M10xP1.5	115

記號 缸徑	EA	EE	LH	P	SB	ST	SU	SY
Φ40	50	RC1/4	27	57	12	8	14	23
Φ50	62	RC1/4	32	57	12	9	14	24
Φ63	75	RC3/8	38	60	12	9	14	26
Φ80	94	RC3/8	48	64	14	12	18	33
Φ100	114	RC1/2	58	72	14	14	18	37

記號 缸徑	TS	US	VF	WF	XS	XT	XW	ZS
Φ40	70	91	9	25	35	72	107	129
Φ50	83	104	9	25	35	72	107	131
Φ63	95	116	9	25	35	75	110	136
Φ80	121	146	14	35	48	81	129	162
Φ100	140	165	14	35	48	89	137	174

LB 配件尺寸



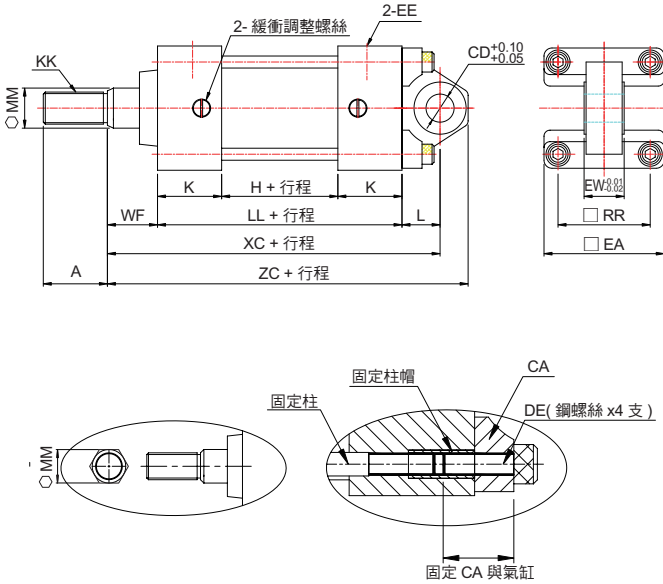
尺寸表

記號 缸徑	A	MM	KK	AB	AE	AH
Φ40	24	14	M12xP1.25	Φ12	56	30
Φ50	32	19	M16xP1.5	Φ12	67.5	36.5
Φ63	32	19	M16xP1.5	Φ12	78.5	41
Φ80	40	23	M20xP1.5	Φ14	96	49
Φ100	40	23	M20xP1.5	Φ14	114	57

記號 缸徑	AL	AO	AT	DE	EE	H
Φ40	23.5	12.5	3	M6xP1.0	RC1/4	28
Φ50	28	12	3	M6xP1.0	RC1/4	28
Φ63	31	14	3	M8xP1.25	RC3/8	31
Φ80	30	16	4	M10xP1.5	RC3/8	31
Φ100	30	16	4	M10xP1.5	RC1/2	39

記號 缸徑	K	R	SA	UA	XA	ZA
Φ40	32	36	139	57	140.5	153
Φ50	32	47	148	68	145	157
Φ63	32	56	157	80	151	164
Φ80	38	70	167	97	172	188
Φ100	38	84	175	112	180	196

CA 配件尺寸



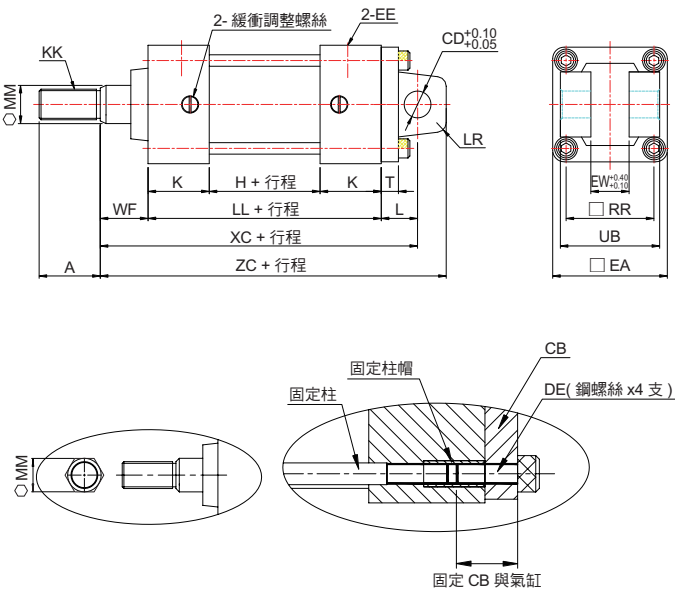
尺寸表

記號 缸徑	A	MM	KK	CD	DE
Φ40	24	14	M12xP1.25	Φ14	M6xP1.0
Φ50	32	19	M16xP1.5	Φ14	M6xP1.0
Φ63	32	19	M16xP1.5	Φ14	M8xP1.25
Φ80	40	23	M20xP1.5	Φ20	M10xP1.5
Φ100	40	23	M20xP1.5	Φ20	M10xP1.5

記號 缸徑	EA	EE	EW	H	K	L
Φ40	50	RC1/4	20	28	32	19
Φ50	62	RC1/4	20	28	32	19
Φ63	75	RC3/8	20	31	32	19
Φ80	94	RC3/8	30	31	38	32
Φ100	112	RC1/2	30	39	38	32

記號 缸徑	LL	RR	WF	XC	ZC
Φ40	92	37	25	136	150
Φ50	92	46	25	136	150
Φ63	95	56	25	139	153
Φ80	107	70	35	174	194
Φ100	115	84	35	182	202

CB 配件尺寸



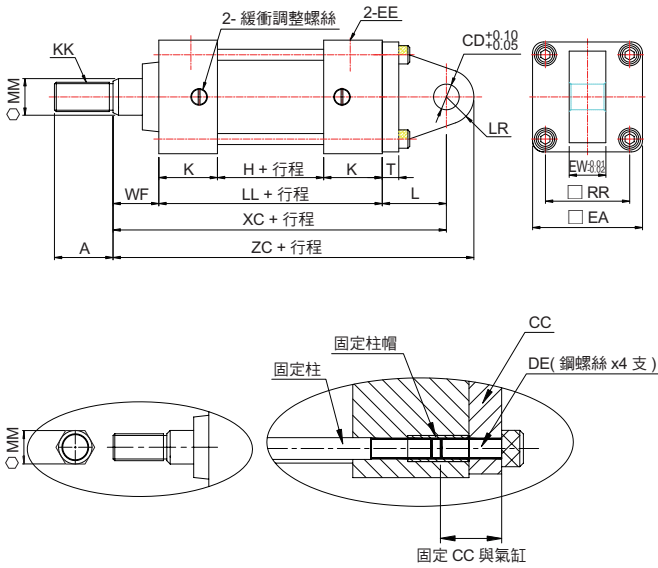
尺寸表

記號 缸徑	A	MM	KK	CD	DE
Φ40	24	14	M12xP1.25	Φ14	M6xP1.0
Φ50	32	19	M16xP1.5	Φ14	M6xP1.0
Φ63	32	19	M16xP1.5	Φ14	M8xP1.25
Φ80	40	23	M20xP1.5	Φ20	M10xP1.5
Φ100	40	23	M20xP1.5	Φ20	M10xP1.5

記號 缸徑	EA	EE	EW	H	K	L	LL
Φ40	50	RC1/4	20	28	32	19	92
Φ50	62	RC1/4	20	28	32	19	92
Φ63	75	RC3/8	20	31	32	19	95
Φ80	94	RC3/8	30	31	38	32	107
Φ100	112	RC1/2	30	39	38	32	115

記號 缸徑	LR	RR	T	UB	WF	XC	ZC
Φ40	16	37	9	44	25	136	151
Φ50	16	46	9	52	25	136	151
Φ63	16	56	9	52	25	139	154
Φ80	24	70	14	64	35	174	195
Φ100	24	84	14	64	35	182	203

CC 配件尺寸



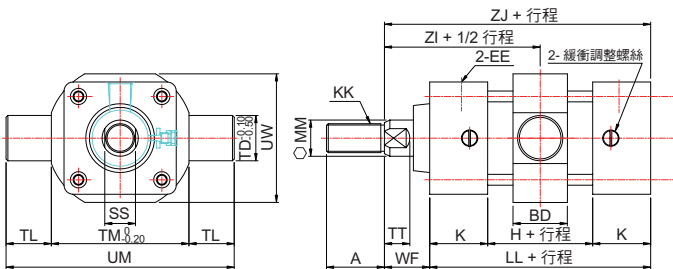
尺寸表

記號 缸徑	A	MM	KK	CD	DE
Φ40	24	14	M12xP1.25	Φ14	M6xP1.0
Φ50	32	19	M16xP1.5	Φ14	M6xP1.0
Φ63	32	19	M16xP1.5	Φ14	M8xP1.25
Φ80	40	23	M20xP1.5	Φ20	M10xP1.5
Φ100	40	23	M20xP1.5	Φ20	M10xP1.5

記號 缸徑	EA	EE	EW	H	K	L	LL
Φ40	50	RC1/4	20	28	32	35	92
Φ50	62	RC1/4	20	28	32	35	92
Φ63	75	RC3/8	20	31	32	35	95
Φ80	94	RC3/8	30	31	38	50	107
Φ100	112	RC1/2	30	39	38	50	115

記號 缸徑	LR	RR	T	WF	XC	ZC
Φ40	R16	37	9	25	152	168
Φ50	R16	46	9	25	152	168
Φ63	R16	56	9	25	155	171
Φ80	R24	70	14	35	192	216
Φ100	R24	84	14	35	200	224

TC 配件尺寸



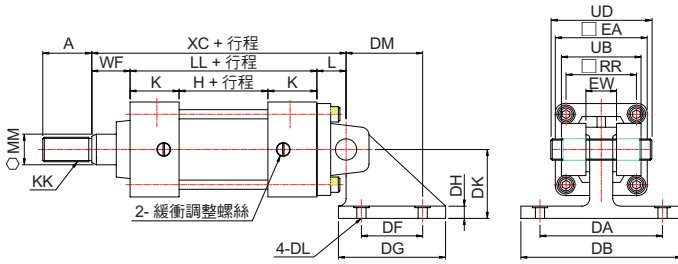
尺寸表

記號 缸徑	A	MM	KK	BD	EE
Φ32	22	12	M10xP1.25	30	RC1/8
Φ40	24	14	M12xP1.25	30	RC1/4
Φ50	32	19	M16xP1.5	30	RC1/4
Φ63	32	19	M16xP1.5	30	RC3/8
Φ80	40	23	M20xP1.5	35	RC3/8
Φ100	40	23	M20xP1.5	40	RC1/2

記號 缸徑	H	K	LL	TD	TL	TM
Φ32	29	32	93	16	16	55
Φ40	28	32	92	25	25	63
Φ50	28	32	92	25	25	76
Φ63	31	32	95	25	25	88
Φ80	31	38	107	25	25	114
Φ100	39	38	115	25	25	132

記號 缸徑	UM	UW	WF	ZI	ZJ
Φ32	87	52	25	71.5	118
Φ40	113	59	25	71	117
Φ50	126	71	25	71	117
Φ63	138	86	25	72.5	120
Φ80	164	104	35	88.5	142
Φ100	182	128	35	92.5	150

CB BK 配件尺寸



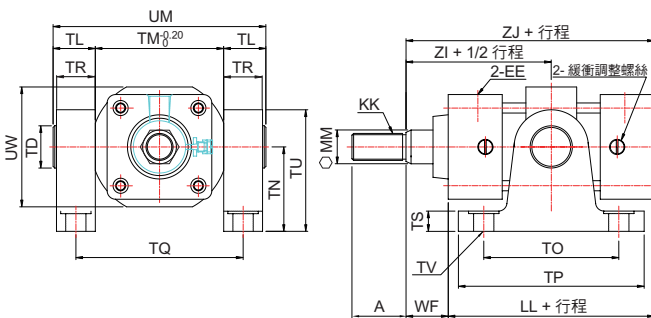
尺寸表

記號 缸徑	A	MM	KK	CD	DA	DB	DF
Φ32	22	12	M10xP1.25	Φ14	65	85	40
Φ40	24	14	M12xP1.25	Φ14	80	105	40
Φ50	32	19	M16xP1.5	Φ14	80	105	40
Φ63	32	19	M16xP1.5	Φ14	80	105	40
Φ80	40	23	M20xP1.5	Φ20	105	135	65
Φ100	40	23	M20xP1.5	Φ20	105	135	65

記號 缸徑	DG	DH	DK	DL	DM	EA	EE	EW
Φ32	55	8	35	Φ9	45	44	RC1/8	20
Φ40	70	8	45	Φ11	50	50	RC1/4	20
Φ50	70	8	45	Φ11	50	62	RC1/4	20
Φ63	70	8	45	Φ11	50	75	RC3/8	20
Φ80	95	12	60	Φ14	70	94	RC3/8	30
Φ100	95	12	60	Φ14	70	112	RC1/2	30

記號 缸徑	H	K	L	LL	RR	UB	UD	WF	XC
Φ32	29	32	19	93	33	44	58	25	137
Φ40	28	32	19	92	37	44	58	25	136
Φ50	28	32	19	92	46	52	66	25	136
Φ63	31	32	19	95	56	52	66	25	139
Φ80	31	38	32	107	70	64	78	35	174
Φ100	39	38	32	115	84	64	78	35	182

TC BK 配件尺寸



尺寸表

記號 缸徑	A	MM	KK	EE	LL	SS	TD
Φ32	22	12	M10xP1.25	RC1/8	93	10	16
Φ40	24	14	M12xP1.25	RC1/4	92	14	25
Φ50	32	19	M16xP1.5	RC1/4	92	17	25
Φ63	32	19	M16xP1.5	RC3/8	95	17	25
Φ80	40	23	M20xP1.5	RC3/8	107	21	25
Φ100	40	23	M20xP1.5	RC1/2	115	21	25

記號 缸徑	TL	TM	TN	TO	TP	TQ	TR
Φ32	16	55	40	60	80	70	15
Φ40	25	63	50	80	110	86	23
Φ50	25	76	50	80	110	99	23
Φ63	25	88	50	80	110	111	23
Φ80	25	114	70	85	120	137	23
Φ100	25	132	70	85	120	155	23

記號 缸徑	TS	TU	TV	UM	UW	WF	ZI	ZJ
Φ32	12	56	9	87	52	25	71.5	118
Φ40	12	72	12	113	59	25	71	117
Φ50	12	72	12	126	71	25	71	117
Φ63	12	72	12	138	86	25	72.5	120
Φ80	12	92	14	164	104	35	88.5	142
Φ100	12	92	14	182	128	35	92.5	146