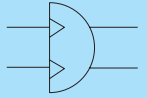




外軸型迴轉缸 **AZRH**
 內孔型迴轉缸 **AZRF**



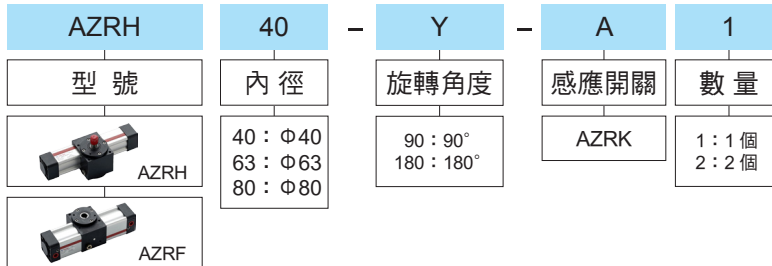
特點

- 本系列迴轉缸，造型美觀，性能優異，具高扭力。
- 一律附有磁性感應及角度調整裝置。

規格

型	號	AZRH	AZRF
氣缸	內徑	Φ40、63、80	
缸轉	角度	90±5°，180±5°	
轉軸	軸徑	Φ16、24、28	
使用	流體	已濾清加油霧之壓縮空氣	
允許	軸向負荷	10、12、20 kg	
使用	壓力範圍	1.3 ~ 7 kgf/cm ²	
使用	溫度範圍	-10 ~ +60 °C (不凍結)	
缸管	材質	鋁合金	

訂購代號

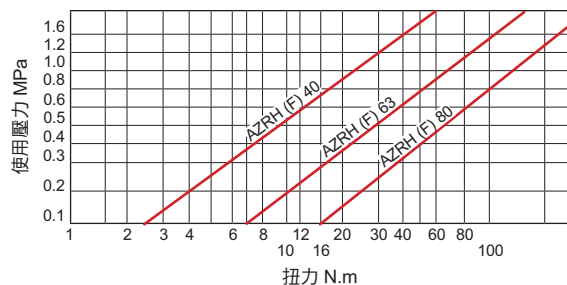


空氣消耗量 (一來回行程)

型號	迴轉角度	操作壓力 (kgf/cm ²)									
		1	2	3	4	5	6	7	8	9	10
AZRH40、AZRF40	90°	0.1571	0.2352	0.3915	0.4696	0.4696	0.5477	0.6259	0.7040	0.7821	0.8603
	180°	0.3141	0.4704	0.7829	0.9392	0.9392	1.0955	1.2517	1.4080	1.5643	1.7205
AZRH63、AZRF63	90°	0.4383	0.6564	1.0925	1.3105	1.3105	1.5286	1.7466	1.9647	2.1828	2.4008
	180°	0.8766	1.3127	2.1850	2.6211	2.6211	3.0572	3.4933	3.9294	4.3655	4.8016
AZRH80、AZRF80	90°	0.8480	1.2698	2.1135	2.5354	2.5354	2.9572	3.3791	3.8009	4.2228	4.6447
	180°	1.6959	2.5396	4.2271	5.0708	5.0708	5.9145	6.7582	7.6019	8.4456	9.2893

型號	AZRH、AZRF		
缸徑	40	63	80
常數 K	0.3491	0.3927	0.4712

扭力出力圖

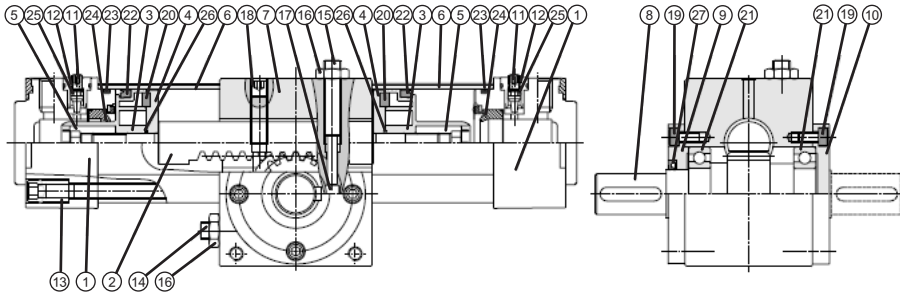


空氣消耗量計算方式

$$Q = 2 \times K \times A \times n \times Dg \times \frac{P + 0.101}{0.101} \times 10^{-6}$$

- Q : 空氣消耗量
 Dg : 旋轉角度
 K : 角度係數
 A : 空缸之截面積 (mm²)
 P : 操作壓力 (kgf/cm²)
 N : 搖動頻率 (次 / 分鐘)

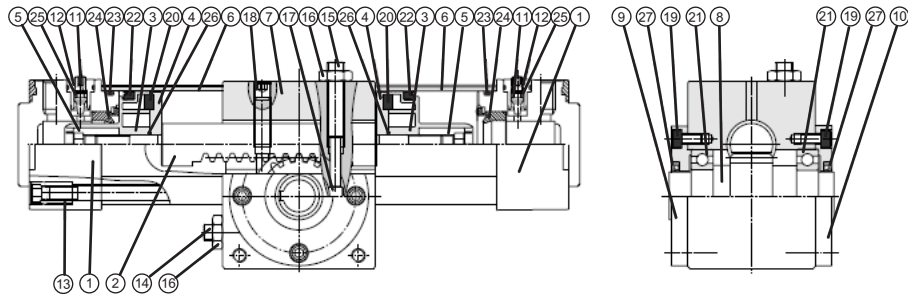
AZRH 外軸型迴轉缸 / 內部結構



零件表

No.	零件名稱	數量	No.	零件名稱	數量	No.	零件名稱	數量
1	端蓋	2	10	端蓋	1	19	螺絲	8
2	齒排	1	11	緩衝針	2	20	磁環	2
3	活塞本體	2	12	緩衝座	2	21	軸承	2
4	磁石座	2	13	繫緊螺絲	8	22	活塞 U 迫緊	2
5	活塞固定螺帽	2	14	調整螺絲	1	23	端蓋 O 型環	2
6	氣缸本體	2	15	調整螺絲	1	24	緩衝迫緊	2
7	本體	1	16	螺帽	2	25	緩衝 O 型環	2
8	齒輪轉軸	1	17	止動銷	1	26	活塞 O 型環	2
9	端蓋	1	18	止付螺絲	1	27	軸封	1

AZRF 內孔型迴轉缸 / 內部結構



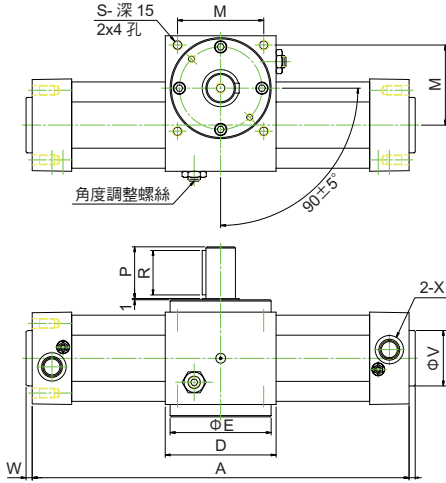
零件表

No.	零件名稱	數量	No.	零件名稱	數量	No.	零件名稱	數量
1	端蓋	2	10	端蓋	1	19	螺絲	8
2	齒排	1	11	緩衝針	2	20	磁環	2
3	活塞本體	2	12	緩衝座	2	21	軸承	2
4	磁石座	2	13	繫緊螺絲	8	22	活塞 U 迫緊	2
5	活塞固定螺帽	2	14	調整螺絲	1	23	端蓋 O 型環	2
6	氣缸本體	2	15	調整螺絲	1	24	緩衝迫緊	2
7	本體	1	16	螺帽	2	25	緩衝 O 型環	2
8	齒輪轉軸	1	17	止動銷	1	26	活塞 O 型環	2
9	端蓋	1	18	止付螺絲	1	27	軸封	2

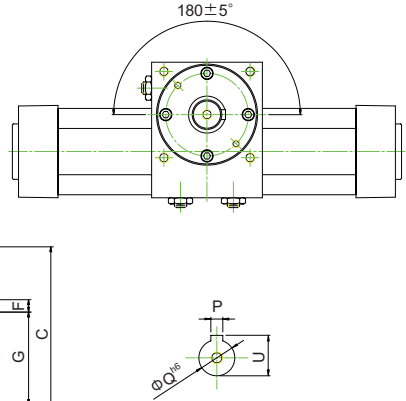
AZRH

外軸型迴轉缸 / 外型尺寸

● Angle of 迴轉角度 90°



● Angle of 迴轉角度 180°



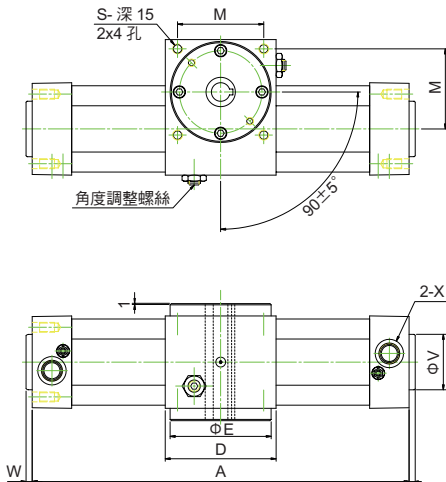
尺寸表

記號 缸徑	A		C	D	E	F	G	H	J	K	L	M	N	O	P	Q	R	S	T	U	V	W	X	Z
	90°	180°																						
AZRH40	263	326	112	75	72	8	65	53	37.5	93	27.5	60	38	M5	30	16	25	M6	5	18	35	4	G 1/4	M6
AZRH63	306	377	138	82	82	10	75	75	42.5	110	30	70	56.5	M8	42	24	36	M8	8	27	45	5	G 3/8	M8
AZRH80	343	428	170	96	96	12	95	95	51.5	135	36	82	72	M8	50	28	45	M10	8	31	45	6	G3/8	M10

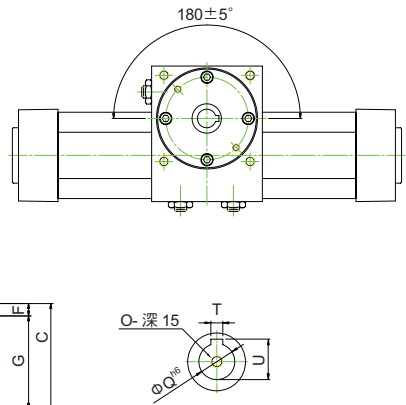
AZRF

內孔型迴轉缸 / 外型尺寸

● Angle of 迴轉角度 90°



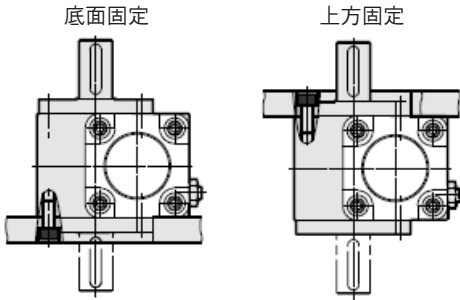
● Angle of 迴轉角度 180°



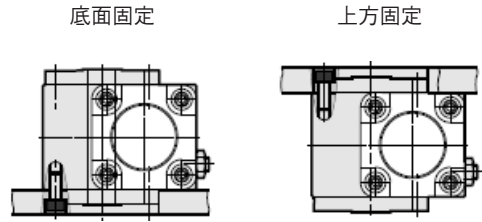
尺寸表

記號 缸徑	A		C	D	E	F	G	H	J	K	L	M	N	O	P	Q	R	S	T	U	V	W	X	Z
	90°	180°																						
AZRF40	263	326	81	75	72	8	65	53	37.5	93	27.5	60	38	15	25	14	30	M6	5	16.5	35	4	G 1/4	M6
AZRF63	306	377	95	90	82	10	75	75	42.5	110	30	70	56.5	16	30	19	32	M8	6	22	45	5	G 3/8	M8
AZRF80	343	428	119	105	96	12	95	95	51.5	135	36	82	72	19	35	24	38	M10	6	27.5	45	6	G 3/8	M10

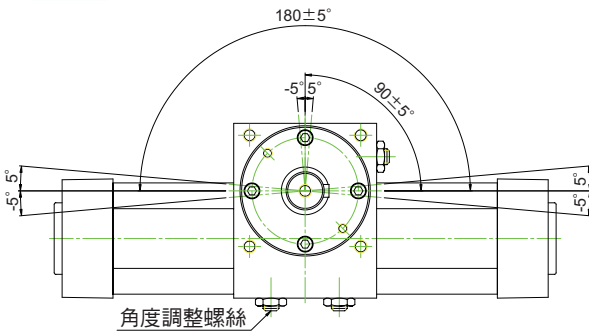
AZRH 外軸型迴轉缸 / 固定方式



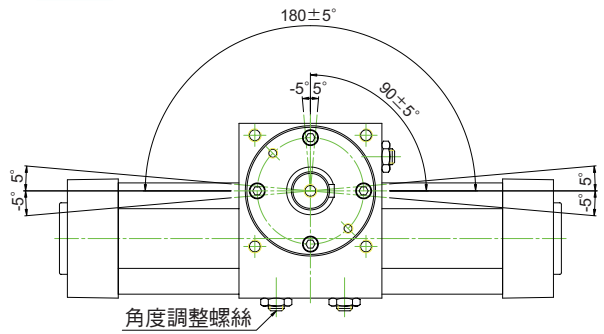
AZRF 內孔型迴轉缸 / 固定方式



AZRH 外軸型迴轉缸 / 迴轉角度及調整範圍



AZRF 內孔型迴轉缸 / 迴轉角度及調整範圍



重量表

記號 缸徑	AZRH		AZRF	
	90°	180°	90°	180°
Φ40	3.00	3.10	2.84	2.94
Φ63	5.40	5.80	5.07	5.47
Φ80	9.75	10.3	9.19	9.74