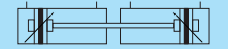




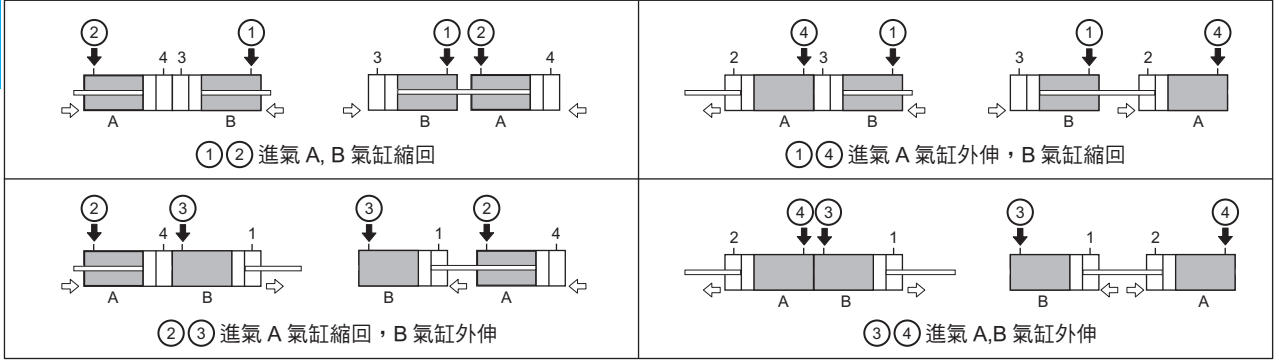
複動背對背標準型 **AZE**



複動面對面標準型 **AZZ**



說明

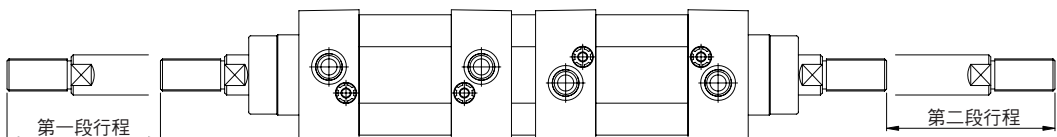


規格

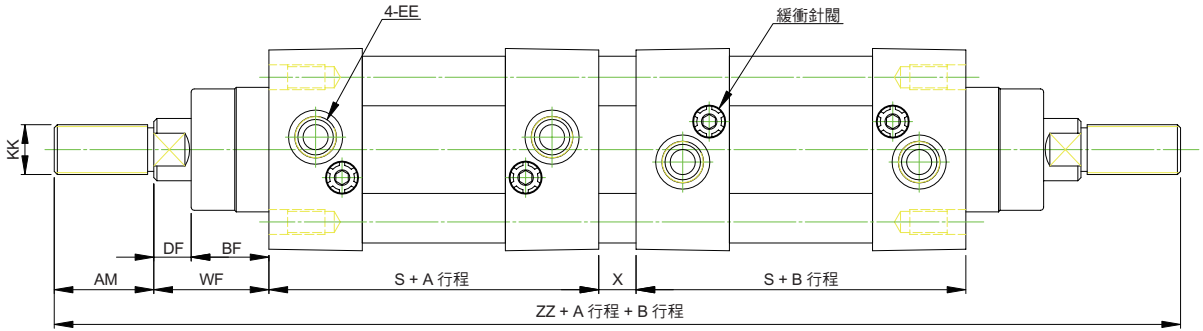
型號	AZE	AZZ
氣缸內徑	Φ32、40、50、63、80、100	
使用流體	已濾清之壓縮空氣 (潤滑或未潤滑)	
使用壓力範圍	1.02 ~ 10.5 kgf/cm ²	
使用溫度範圍	-10 ~ +60 °C (不凍結)	
缸管材質	鋁合金	

訂購代號

AZE	SD	50	B	50	-	Y	-	A	1
型號	固定座	內徑	緩衝	行程		軸端配件		感應開關	數量
AZE	SD	32 : Φ32 40 : Φ40 50 : Φ50 63 : Φ63 80 : Φ80 100 : Φ100	B : 附緩衝	依標準行程表		Y : Y型接頭		AZRK	1 : 1個 2 : 2個
AZZ	FA					S : 魚眼接頭			
	FB					F : 浮動接頭			
	CA								
	CB								
	LB								



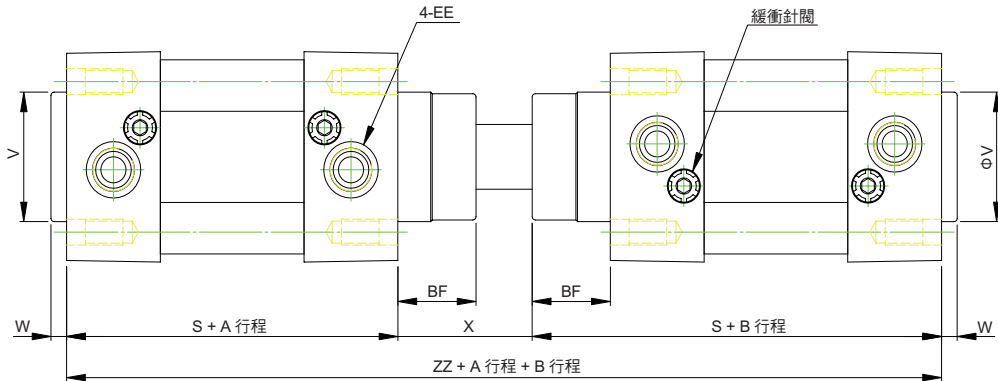
AZE 複動背對背標準型 / 外型尺寸



尺寸表

記號 缸徑	AM	BF	DF	EE	KK	S	WF	X	ZZ
Φ32	22	16	10	G 1/8	M10x1.25	94	26	10	294
Φ40	24	20	10	G 1/4	M12x1.25	105	30	10	328
Φ50	32	25	12	G 1/4	M16x1.5	106	37	12	362
Φ63	32	25	12	G 3/8	M16x1.5	121	37	12	394
Φ80	40	32	14	G 3/8	M20x1.5	128	46	16	444
Φ100	40	35	16	G 1/2	M20x1.5	138	51	16	474

AZZ 複動面對面標準型 / 外型尺寸



尺寸表

記號 缸徑	BF	EE	S	V	W	X	ZZ
Φ32	16	G 1/8	94	30	4	55	243
Φ40	20	G 1/4	105	35	5	55	265
Φ50	25	G 1/4	106	40	5	68	280
Φ63	25	G 3/8	121	45	5	68	310
Φ80	32	G 3/8	128	45	6	92	348
Φ100	35	G 1/2	138	55	6	92	368