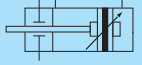


複動氣缸型 AZB



特點

- 本系列可運用在行程範圍內狀態的保持。
- 雙向均有制動功能，可搭配感應器達到特定位置之保持。
- 軸心採用高強度軸承鋼，強度佳不易磨損。

規格

型號	AZB					
氣缸內徑	Φ32、40、50、63、80、100					
使用流體	已濾清之壓縮空氣 (潤滑或未潤滑)					
使用壓力範圍	4 ~ 6.5 kgf/cm ²					
剎車器最低作動壓力 (kgf/cm ²)	4	4	3.5	3.5	3	3
剎車器制動方向 (kgf)	雙向					
剎車器保持力 (最大靜荷重 - 水平安裝場所)	52	88	137	206	310	471
剎車器制動停止精度 (mm)	載重量 (水平) = 保持力 x 70% ↓					
	V (mm/sec)					
	50 (mm/sec)	±0.7	±0.8	±0.9	±0.8	±1
	100 (mm/sec)	±1	±1	±1	±1	±1.2
200 (mm/sec)	±1.3	±1.6	±1.4	±1.8	±2.1	±2.4
使用溫度範圍	-10 ~ +60 °C (不凍結)					
缸管材質	鋁合金					

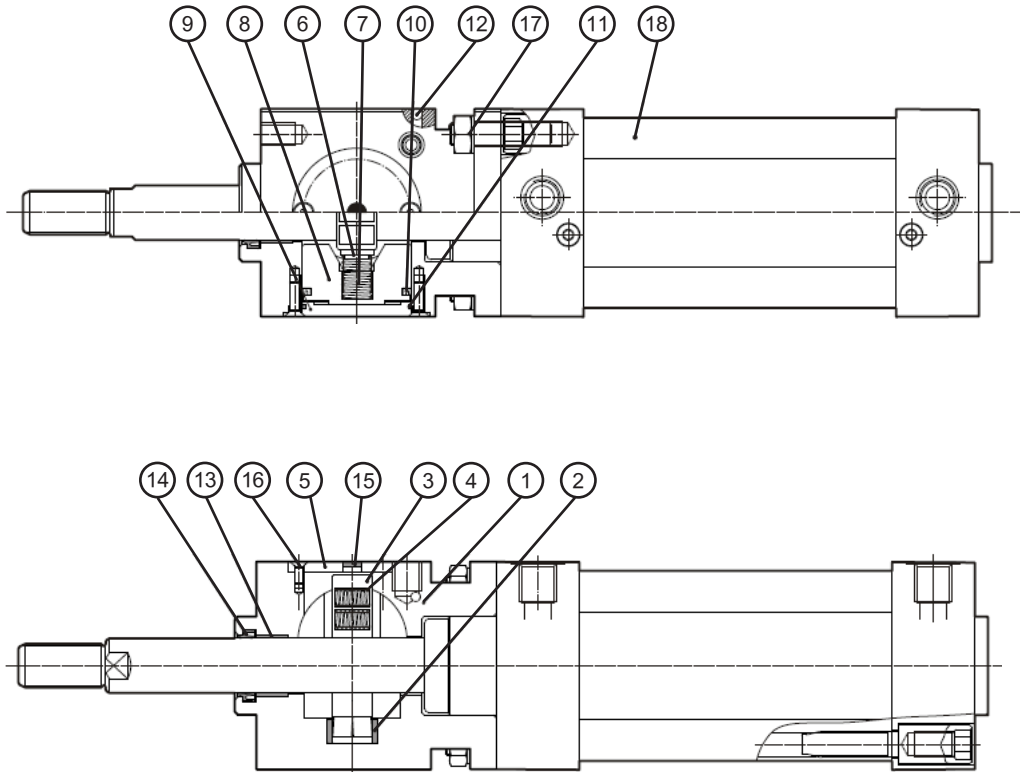
訂購代號

AZB	SD	50	B	50	-	Y	-	A	1
型號	固定座	內徑	緩衝	行程		軸端配件		感應開關	數量
AZB		32 : Φ32 40 : Φ40 50 : Φ50 63 : Φ63 80 : Φ80 100 : Φ100	B : 附緩衝	依標準行程表		 Y : Y型接頭		AZRK	1 : 1個 2 : 2個
						 S : 魚眼接頭			
						 F : 浮動接頭			

標準行程表

氣缸半徑	標準行程 (mm)
Φ32、40、50、63、80、100	25,50,75,100,125,150,175,200,250,300,350,400,450,500

AZB 複動型 / 內部結構

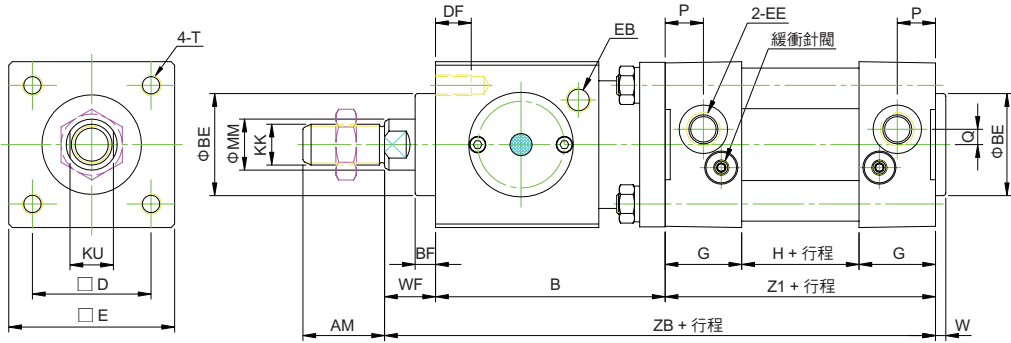


零件表

No.	零件名稱	數量	No.	零件名稱	數量	No.	零件名稱	數量
1	剎車器本體	1	7	壓縮彈簧	2	13	乾式軸承	1
2	軸套	1	8	活塞	2	14	軸封	1
3	夾持板	2	9	端蓋	2	15	消音片	1
4	壓縮彈簧	5	10	活塞迫緊	2	16	內六角平頂埋頭螺絲	10
5	防塵蓋	1	11	O型環	2	17	繫緊螺絲組	4
6	頂盤	2	12	鋼珠	1	18	氣缸組	1

AZ

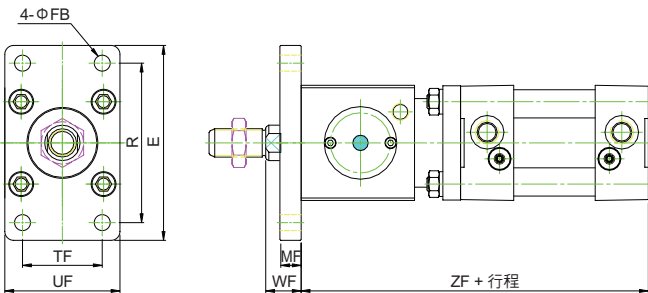
AZB 複動標準型 / 外型尺寸



尺寸表

記號 缸徑	AM	B	BE	BF	D	E	EE	EB	G	H	W	KK	KU	MM	NM	P	Q	T	WF	Z1	ZB
Φ32	22	73	30	8	32.5	47	G 1/8	G 1/8	26	42	4	M10x1.25	10	12	12	10	4.5	M6	18	94	185
Φ40	24	76	35	8	38	53	G 1/4	G 1/8	30	45	5	M12x1.25	14	16	12	15	5	M6	18	105	199
Φ50	32	90	40	8	46.5	65	G 1/4	G 1/8	30	46	5	M16x1.5	17	20	14	15	6	M8	20	106	216
Φ63	32	92	45	10	56.5	75	G 3/8	G 1/8	32	57	4	M16x1.5	17	20	14	16	8	M8	22	121	235
Φ80	40	110	45	10	72	95	G 3/8	G 1/4	38	52	6	M20x1.5	22	25	16	19	9	M10	24	128	262
Φ100	40	130	55	10	89	115	G 1/2	G 1/4	40	58	6	M20x1.5	22	25	16	20	7	M10	26	138	294

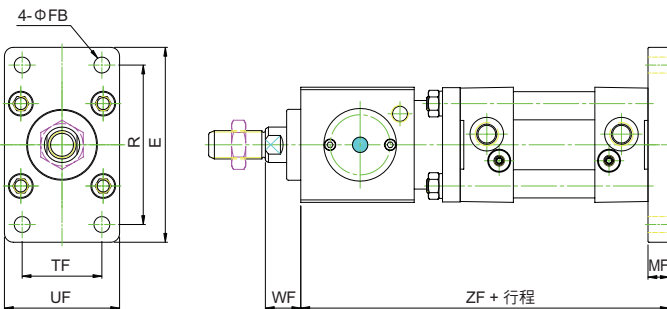
FA 配件尺寸



尺寸表

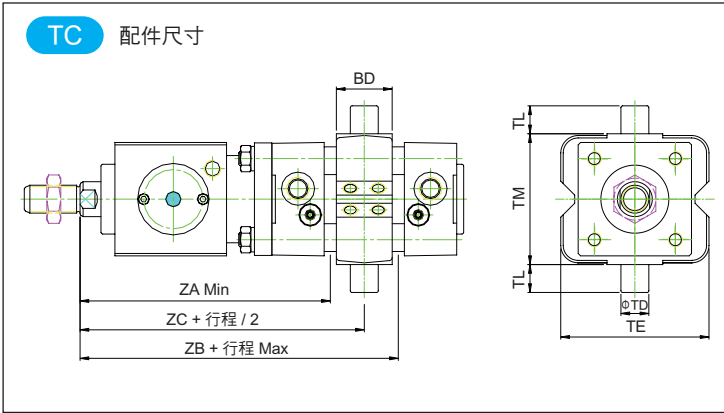
記號 氣缸內徑	E	FB	MF	R	TF	UF	WF	ZF
Φ32	79	7	10	64	32	50	18	171
Φ40	90	9	10	72	36	55	18	186
Φ50	110	9	12	90	45	65	20	201
Φ63	120	9	12	100	50	75	22	217
Φ80	153	12	16	126	63	95	24	244
Φ100	178	14	16	150	75	115	26	274

FB 配件尺寸



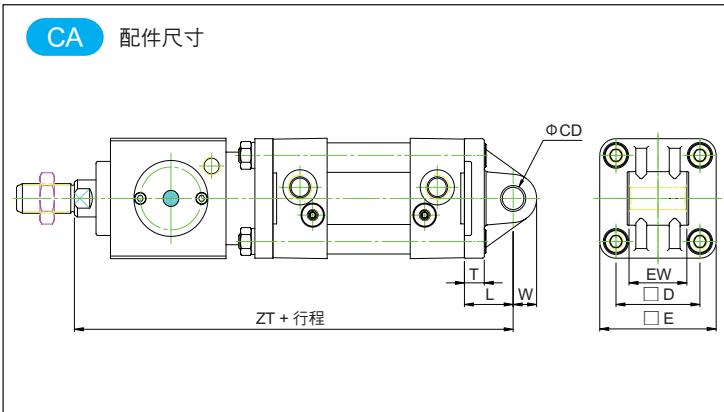
尺寸表

記號 氣缸內徑	E	FB	MF	R	TF	UF	WF	ZF
Φ32	79	7	10	64	32	50	18	195
Φ40	90	9	10	72	36	55	18	209
Φ50	110	9	12	90	45	65	20	228
Φ63	120	9	12	100	50	75	22	247
Φ80	153	12	16	126	63	95	24	278
Φ100	178	14	16	150	75	115	26	310



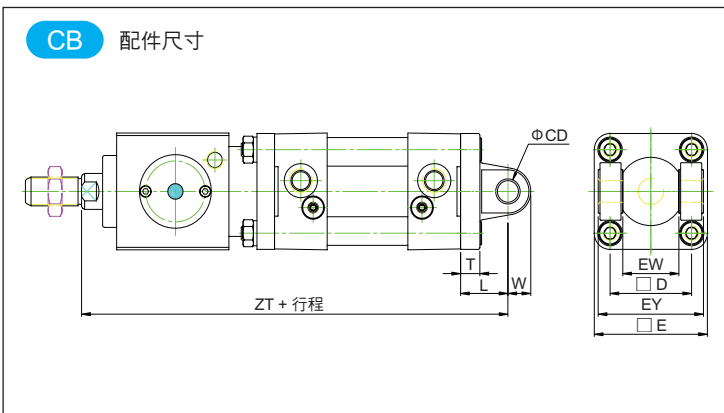
尺寸表

記號 氣缸內徑	E	FB	MF	R	TF	UF	WF	ZF
Φ32	79	7	10	64	32	50	18	171
Φ40	90	9	10	72	36	55	18	186
Φ50	110	9	12	90	45	65	20	201
Φ63	120	9	12	100	50	75	22	217
Φ80	153	12	16	126	63	95	24	244
Φ100	178	14	16	150	75	115	26	274



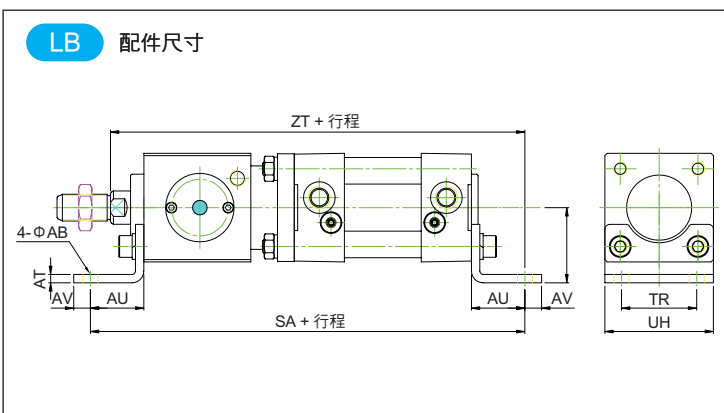
尺寸表

記號 氣缸內徑	E	FB	MF	R	TF	UF	WF	ZF
Φ32	79	7	10	64	32	50	18	195
Φ40	90	9	10	72	36	55	18	209
Φ50	110	9	12	90	45	65	20	228
Φ63	120	9	12	100	50	75	22	247
Φ80	153	12	16	126	63	95	24	278
Φ100	178	14	16	150	75	115	26	310



尺寸表

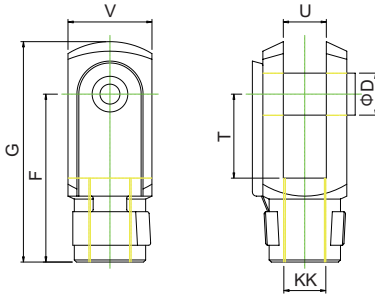
記號 氣缸內徑	CD	D	E	EW	EY	L	T	W	ZT
Φ32	10	32.5	47	26	45	22	10	10.5	207
Φ40	12	38	53	28	52	25	10	13	224
Φ50	12	46.5	65	32	60	27	12	13	243
Φ63	16	56.5	75	40	70	32	12	17	267
Φ80	16	72	95	50	90	36	16	17	298
Φ100	20	89	115	60	110	41	16	21	335



尺寸表

記號 氣缸內徑	AB	AH	AT	AU	AV	SA	TR	UH	ZT
Φ32	7	32	5	24	8	215	32	47	209
Φ40	9	36	5	28	10	237	36	53	227
Φ50	9	45	5	32	10	260	45	65	248
Φ63	9	50	5	32	10	277	50	75	267
Φ80	12	63	6	41	13	320	63	95	303
Φ100	14	71	6	41	15	350	75	115	335

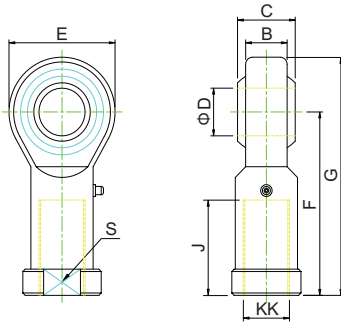
Y Y型接頭 / 軸端配件尺寸



尺寸表

記號 缸徑	D	F	G	KK	T	U	V
Φ32	10	40	52	M10x1.25	20	10	20
Φ40	12	48	62	M12x1.25	24	12	24
Φ50、63	16	64	83	M16x1.5	32	16	32
Φ80、100	20	80	105	M20x1.5	40	20	40

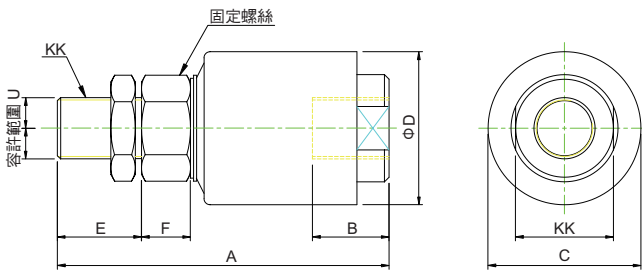
S 魚眼接頭 / 軸端配件尺寸



尺寸表

記號 缸徑	B	C	D	E	F	G	J	KK	S
Φ32	10.5	14	10	28	43	57	20	M10x1.25	17
Φ40	12	16	12	30	50	65	24	M12x1.25	19
Φ50、63	15	21	16	38	64	80	33	M16x1.5	22
Φ80、100	18	25	20	46	77	100	40	M20x1.5	30

F 浮動接頭 / 軸端配件尺寸



尺寸表

記號 缸徑	A	B	C	D	E	F	KK	U
Φ32	54	13	24	25.5	12.5	8	M10x1.25	1
Φ40	71	17	29	31	16	10	M12x1.25	1.15
Φ50、63	88	21	27	38	24	13	M16x1.5	1.65
Φ80、100	105	25	32	50	27.5	16	M20x1.5	2.15