

### 內孔直徑 4 與 7

線圈及空氣引導孔切換動作

軸心以空氣壓力作動

配管口徑 G1/8, 連座孔 G1/4

操作壓力：1 ~ 10 bar

### 特性

- 配有不延遲性手動開關
- 可選擇固定方式
- 外型小, 高流量, 安裝方便
- 洩漏量低
- 低磨耗
- 接線盒依歐規 DIN 43650, 型式 B
- 低耗電量



### 說明 (標準型)

- 本電磁閥可用於經過濾給油動動作\*
- 進出氣方向：固定
- 操作溫度範圍：-10 °C ~ +60 °C
- 本體材質：鋁合金
- 止漏橡膠材質：NBR

### 參數

記號	型號 產品編號	內孔直徑 (ND)	配管口徑 (G)	操作壓力 [bar]		流量 QN [l/min]	反應時間* approx.[ms]		重量 [kg]	線圈與 接線盒型式	
				最小	最大		開啟	關閉			
	耗電功率 3W (5VA)										
	2622000	4	G1/8	1	10	700	20	20	0.3	請參閱線圈與 接線盒型式表	
	2622020	4	G1/4	1	10	700	20	20	0.3		
2622200	7	G1/4	1	10	1900	40	27	0.39			
	耗電功率 3W (5VA)										
	2622100	4	G1/8	1	10	700	11	12	0.4		
	2622120	4	G1/4	1	10	700	11	12	0.4		
	2622300	7	G1/4	1	10	1900	24	27	0.62		

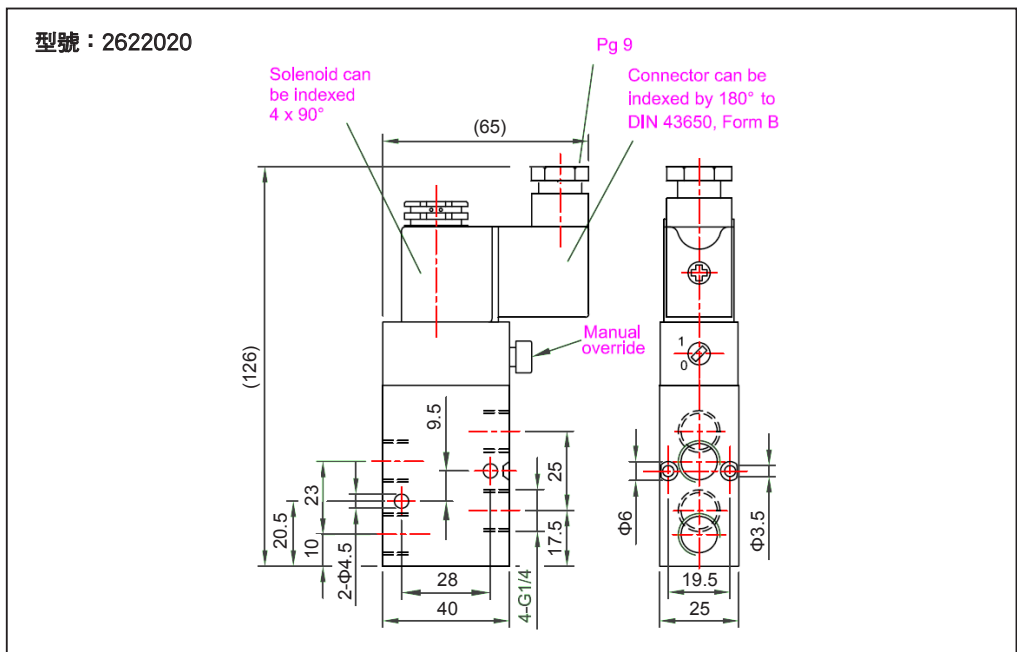
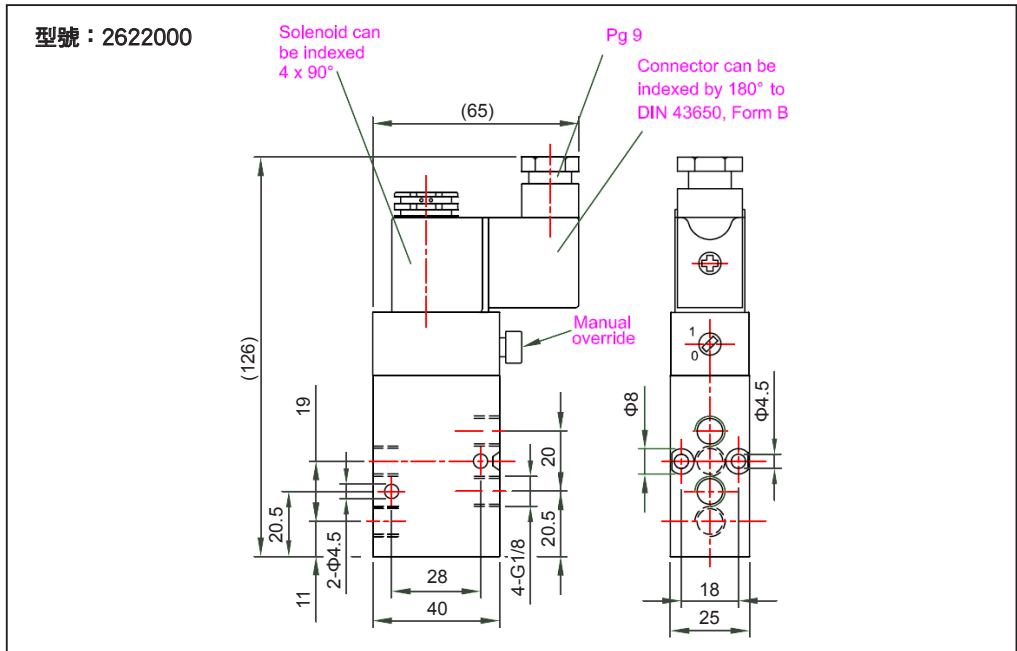
\* 建議使用之潤滑油：Shell Hydrol DO 32, Shell Febis K32 (1992七月) 或同等級於DVI值 < 8 (DN53521) 與 ISO 纖維黏液等級 32-46(DIN51519)

- \* 測試於 6 bar 時以 VDI3290 潤滑油及 DC 線圈
  - 選配：嵌入式手動開關

### 訂購代號

訂購範例：	2622000	·	3052	·	DC24V	×	5
	電磁閥		線圈		電壓		數量

外型尺寸圖



2/2

3/2

4/2

5/2

5/3

DVX

15

DVX

20

DVX

40

3/2

單閥

MG

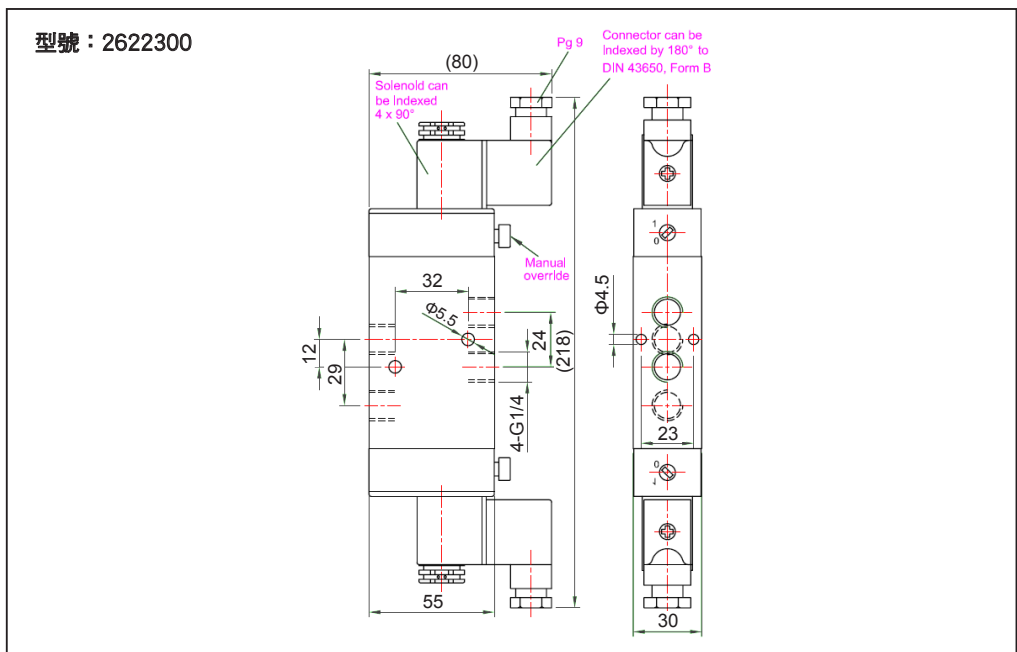
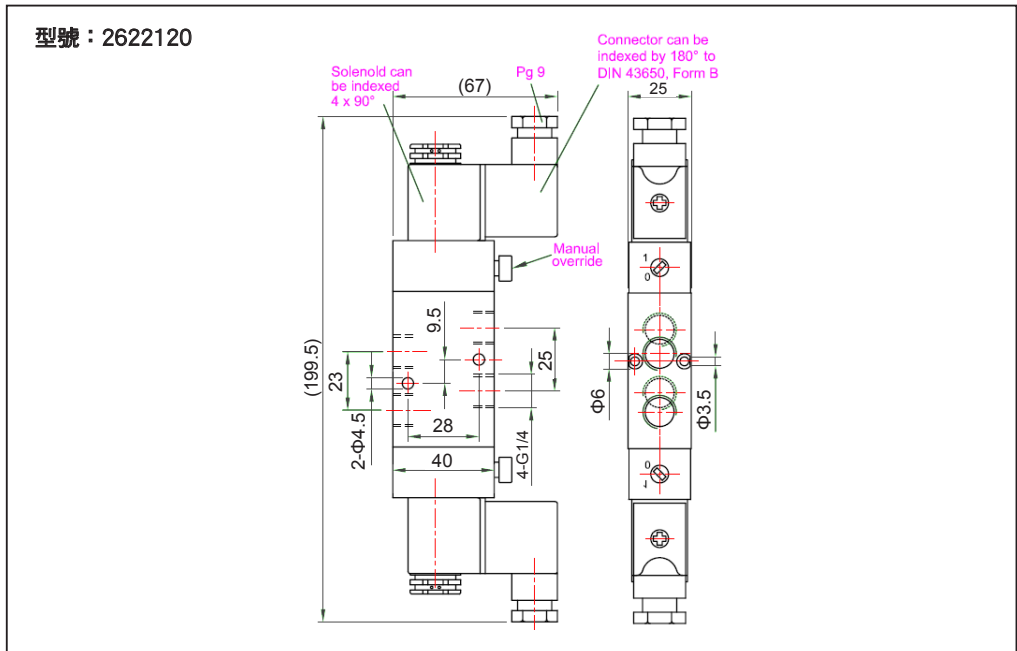
SM

MFC

線圈



外型尺寸圖



2/2

3/2

4/2

5/2

5/3

DVX  
15

DVX  
20

DVX  
40

3/2  
單閥

MG

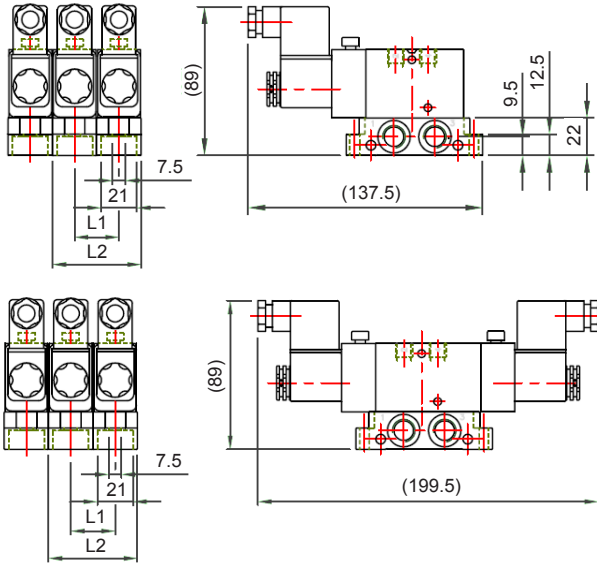
SM

MFC

線圈

## 連座式外型尺寸圖

型號：2622-No.

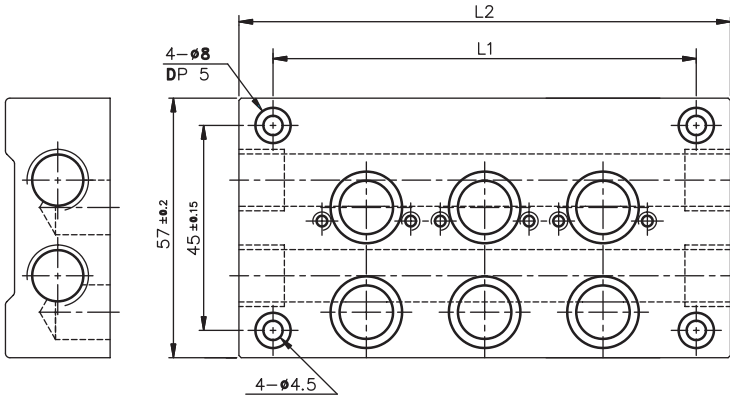


## 尺寸表 (建議最多 10 連座)

型號	產品編號	L1	L2	型號	產品編號	L1	L2
2622-02	2	26	52	2622-08	8	104	208
2622-03	3	39	78	2622-09	9	117	234
2622-04	4	52	104	2622-10	10	130	260
2622-05	5	65	130	2622-11	11	143	286
2622-06	6	78	156	2622-12	12	156	312
2622-07	7	91	182	2622-13	13	169	338

連座尺寸

型號：2622-03



尺寸表 (建議最多 10 連座)

型號	產品編號	L1	L2	型號	產品編號	L1	L2
2622-02	2	67	82	2622-08	8	223	238
2622-03	3	93	108	2622-09	9	249	264
2622-04	4	119	134	2622-10	10	275	290
2622-05	5	145	160	2622-11	11	301	316
2622-06	6	171	186	2622-12	12	327	342
2622-07	7	197	212	2622-13	13	353	368

2/2

3/2

4/2

5/2

5/3

DVX  
15

DVX  
20

DVX  
40

3/2  
單閥

MG

SM

MFC

線圈