

## NAMUR 系列

### 內孔直徑 4

線圈及空氣引導孔切換

軸心以空氣壓力作動

配管口徑 G1/8, 連座孔 G1/4

操作壓力：1 ~ 10 bar

### 特性

- 配有不延遲性手動開關
- 可選擇固定方式
- 外型小, 高流量, 安裝方便
- 洩漏量低
- 低磨耗
- 接線盒依歐規 DIN 43650, 型式 B
- 低耗電量
- 具有嵌入式手動開關 (選配)



### 說明 (標準型)

- 本電磁閥可用於經過濾給油動作\*
- 進出氣方向：固定
- 操作溫度範圍：-10 °C ~ +60 °C
- 本體材質：鋁合金
- 止漏橡膠材質：NBR

### 參數

記號	型號 產品編號	內孔直徑 (ND)	配管口徑 (G)	操作壓力 [bar]		流量 QN [l/min]	反應時間* approx.[ms]		重量 [kg]	線圈與 接線盒型式
				最小	最大		ON	OFF		
	2522077	4	G1/8	1	10	700	20	20	0.3	-
	2522177	4	G1/8	1	10	700	11	12	0.4	

\* 建議使用之潤滑油：Shell Hydrol DO 32, Shell Febis K32 (1992 七月) 或同等級於 DVI 值 < 8 (DIN53521) 與 ISO 纖維黏液等級 32-46 (DIN51519)

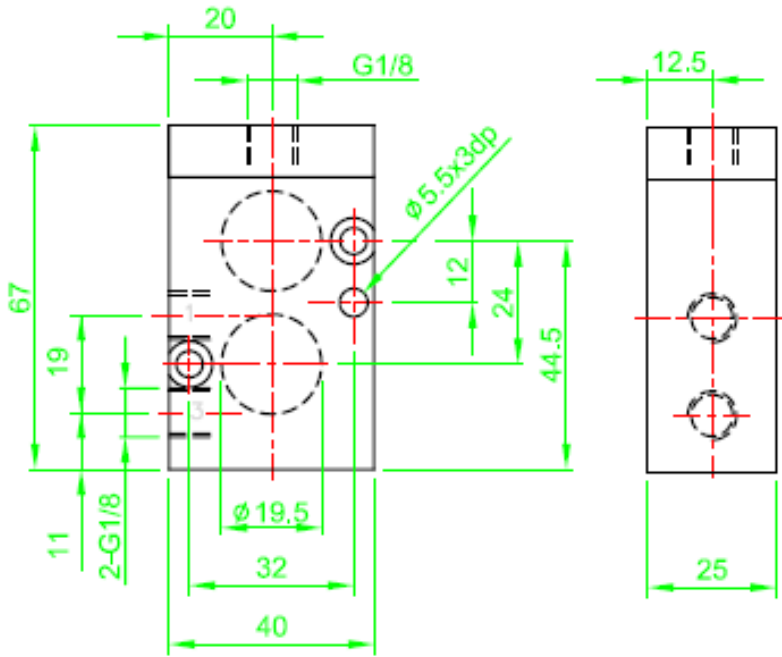
\* 測試於 6 bar 時以 VDI3290 潤滑油及 DC 線圈

### 訂購代號

訂購範例： 2522077 X 5  
 氣動閥 數量

外型尺寸圖

型號：2522077



型號：2522177

