



單軸複動型	<b>10Z-6</b> <b>10Z-6A</b>	
雙軸複動型	<b>10Z-6D</b>	
單軸常入型	<b>10Z-6SR</b> <b>10Z-6ASR</b>	
單軸常出型	<b>10Z-6SH</b> <b>10Z-6ASH</b>	

### 特點

- 雙動氣缸具有端點可調式緩衝。
- 前後蓋採用壓延鉚合成型，同心度高，穩定性佳。

### 規格

型號	10Z-6	10Z-6A	10Z-6D	10Z-6SR	10Z-6ASR	10Z-6SH	10Z-6ASH
氣缸內徑	Φ12、16、20、25、32、40						
使用流體	已濾清之壓縮空氣(潤滑或未潤滑)						
使用壓力範圍	複動型：10 kgf/cm <sup>2</sup>			單動型：2.5 ~ 10kgf/cm <sup>2</sup>			
使用溫度範圍	-10 ~ +60 °C (不凍結)						
缸管材質	不銹鋼						

### 訂購代號

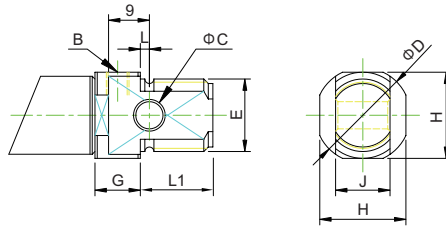
10Z-6	SD	25	N	125	-	Y	-	A	1
型號	固定座	內徑	緩衝	行程		軸端配件		感應開關	數量
10Z-6	SD	12 : Φ12 16 : Φ16 20 : Φ20 25 : Φ25 32 : Φ32 40 : Φ40	B : 兩端緩衝 N : 無緩衝	依標準行程表		Y : Y型接頭		DI106	1 : 1個 2 : 2個
10Z-6A	FA					I : I型接頭			
10Z-6D	FB					S : 魚眼接頭			
10Z-6SR	LB					F : 浮動接頭			
10Z-6ASR	CU								
10Z-6SH	TA								
10Z-6ASH	TB								

### 標準行程表

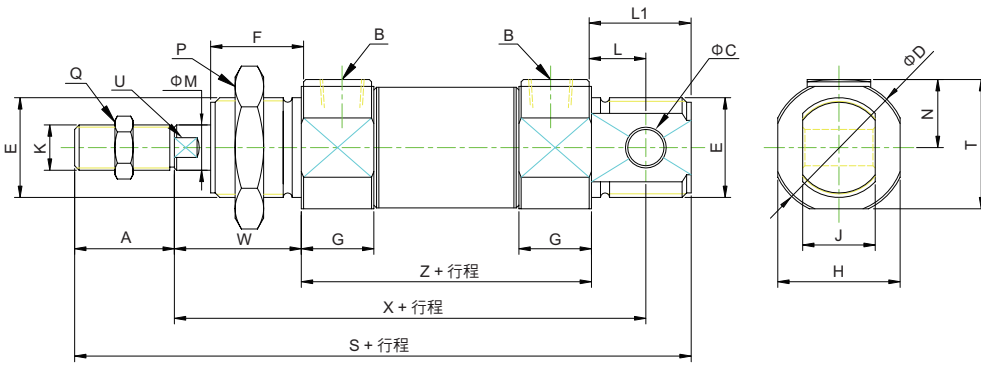
氣缸內徑	標準行程 (mm)
Φ12、16、20、25、32、40	25,50,75,100,125,150,175,200,250,300

10Z-6 單軸複動型 / 外型尺寸

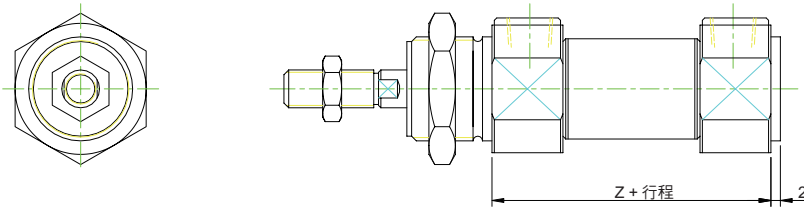
●缸徑  $\Phi 12 \sim \Phi 16$



●缸徑  $\Phi 20 \sim \Phi 40$



10Z-6A 單軸複動型 / 外型尺寸

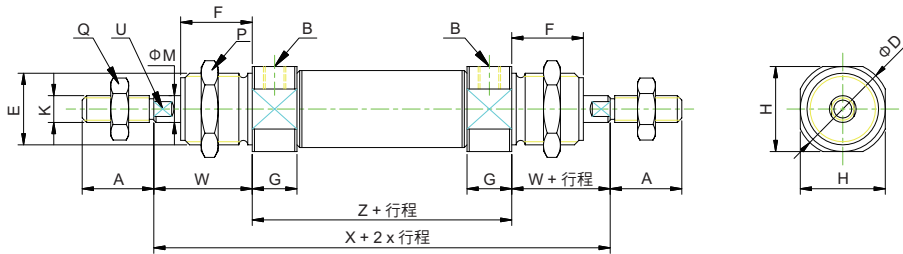


尺寸表

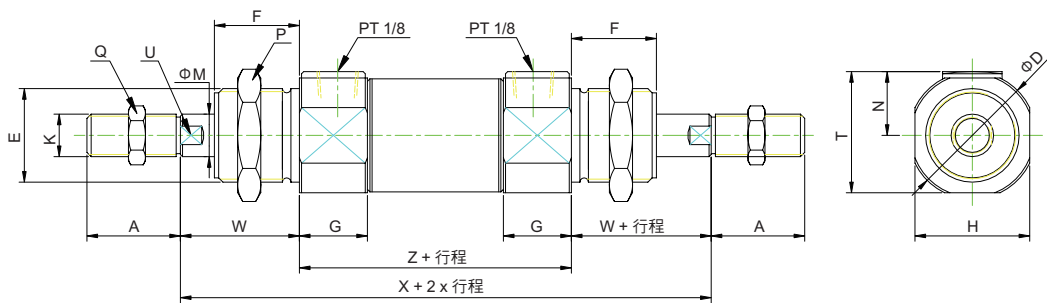
記號 內徑	A	B	C	D	E	F	G	H	J	K	L	L1	M	N	P	Q	S	T	U	W	X	Z
$\Phi 12$	16	M5x0.8	6	21	M16x1.5	16	10	19	12	M6x1.0	2	16	6	—	24	12	105	—	5	22	75	51
$\Phi 16$	16	M5x0.8	6	21	M16x1.5	16	10	19	12	M6x1.0	2	16	6	—	24	12	112	—	5	22	82	58
$\Phi 20$	20	PT 1/8	8	30	M22x1.5	18	15	27	16	M8x1.25	12	22	8	15	27	14	125	28.5	7	24	95	59
$\Phi 25$	22	PT 1/8	8	30	M22x1.5	20	16	27	16	M10x1.25	12	22	10	15	27	17	136	28.5	9	28	104	64
$\Phi 32$	23	PT 1/8	10	38	M27x2.0	20	16	35	20	M10x1.25	15	27	12	19	35	17	150	36.5	10	28	115	72
$\Phi 40$	23	PT 1/8	10	45	M33x2.0	20	16	42	20	M14x1.5	15	27	16	22.5	41	22	150	43.5	14	28	115	72

## 10Z-6D 雙軸複動型 / 外型尺寸

●缸徑  $\Phi 12 \sim \Phi 16$



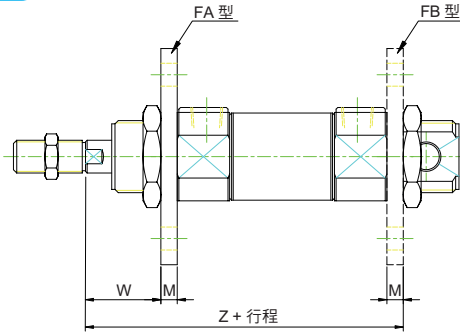
●缸徑  $\Phi 20 \sim \Phi 40$



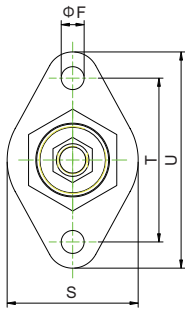
### 尺寸表

記號 氣缸內徑	A	B	D	E	F	G	H	K	M	N	P	Q	S	T	U	W	X	Z
$\Phi 12$	16	M5x0.8	21	M16x1.5	16	10	19	M6x1.0	6	—	24	12	105	—	5	22	95	51
$\Phi 16$	16	M5x0.8	21	M16x1.5	16	10	19	M6x1.0	6	—	24	12	112	—	5	22	102	58
$\Phi 20$	20	PT 1/8	30	M22x1.5	18	15	27	M8x1.25	8	15	27	14	125	28.5	7	24	107	59
$\Phi 25$	22	PT 1/8	30	M22x1.5	20	16	27	M10x1.25	10	15	27	17	136	28.5	9	28	120	64
$\Phi 32$	23	PT 1/8	38	M27x2.0	20	16	35	M10x1.25	12	19	35	17	150	36.5	10	28	128	72
$\Phi 40$	23	PT 1/8	45	M33x2.0	20	16	42	M14x1.5	16	22.5	41	22	150	43.5	14	28	128	72

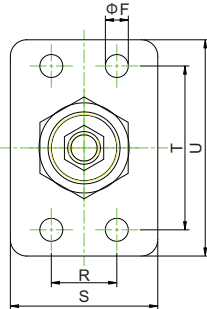
**FA (FB)** 複動型 / 配件尺寸



●缸徑  $\Phi 12 \sim \Phi 25$



●缸徑  $\Phi 32 \sim \Phi 40$



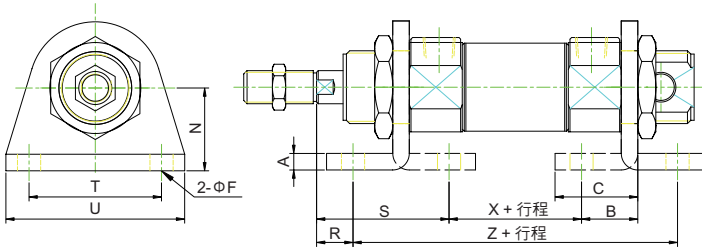
**尺寸表** FA (FB) 型

記號 氣缸內徑	F	M	R	S	T	U
$\Phi 12$	6	4	-	30	40	53
$\Phi 16$	6	4	-	30	40	53
$\Phi 20$	7	5	-	40	50	66
$\Phi 25$	7	5	-	40	50	66
$\Phi 32$	7	5	20	45	60	80
$\Phi 40$	9	5	30	50	80	100
記號 氣缸內徑	W	Z				
$\Phi 12$	18	77				
$\Phi 16$	18	84				
$\Phi 20$	19	88				
$\Phi 25$	23	97				
$\Phi 32$	23.5	104.5				
$\Phi 40$	23.5	104.5				

**尺寸表** LB 型

記號 氣缸內徑	A	B	C	F	N	R
$\Phi 12$	4	14	20	6	20	8
$\Phi 16$	4	14	20	6	20	8
$\Phi 20$	5	17	25	7	25	7
$\Phi 25$	5	17	25	7	25	11
$\Phi 32$	5	20	30	7	35	8
$\Phi 40$	5	20	30	9	40	8
記號 氣缸內徑	S	T	U	X	Z	
$\Phi 12$	32	32	42	31	79	
$\Phi 16$	32	32	42	38	86	
$\Phi 20$	36	40	54	35	93	
$\Phi 25$	40	40	54	40	98	
$\Phi 32$	43.5	40	55	42	112	
$\Phi 40$	43.5	50	75	42	112	

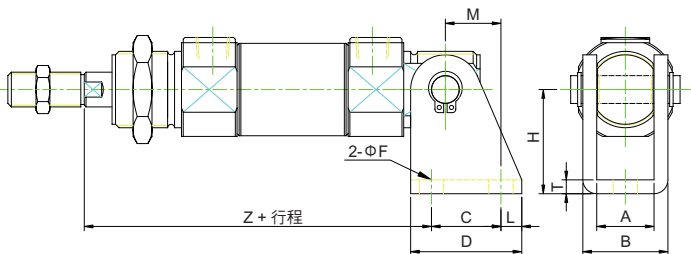
**LB** 複動型 / 配件尺寸



**尺寸表** CU 型

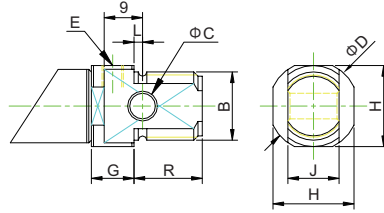
記號 氣缸內徑	A	B	C	D	F	H
$\Phi 12$	12	18	15	25	6	27
$\Phi 16$	12	18	15	25	6	27
$\Phi 20$	16	24	20	32	7	30
$\Phi 25$	16	24	20	32	7	30
$\Phi 32$	20	28	25	40	7	40
$\Phi 40$	20	28	25	40	9	40
記號 氣缸內徑	L	M	T	Z		
$\Phi 12$	5	13	3	73		
$\Phi 16$	5	13	3	80		
$\Phi 20$	6	16	4	91		
$\Phi 25$	6	16	4	100		
$\Phi 32$	7.5	20	4	110		
$\Phi 40$	7.5	20	4	110		

**CU** 複動型 / 配件尺寸

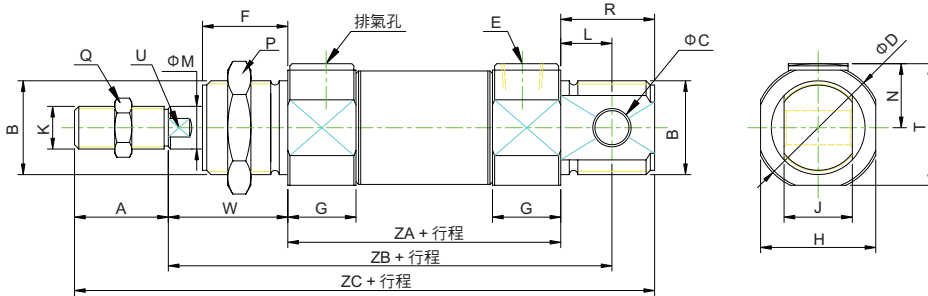


### 10Z-6SR 單動常入型 / 外型尺寸

●缸徑  $\Phi 16$



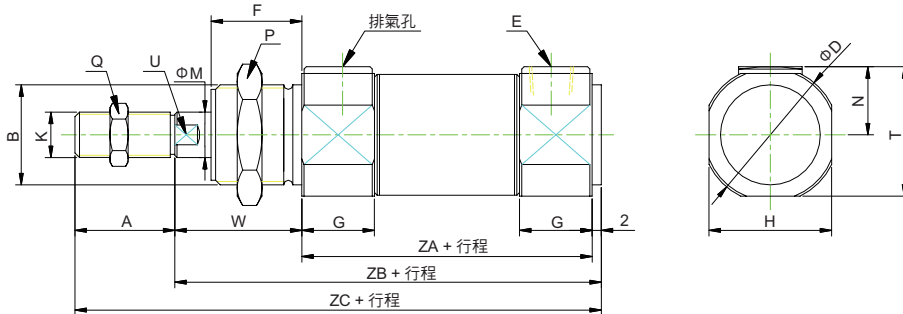
●缸徑  $\Phi 20 \sim \Phi 40$



### 尺寸表

記號 缸徑	A	B	C	D	E	F	G	H	J	K	L	M	N	P	Q	R	T	U	W	行程 1~50			行程 51~100		
																				ZA	ZB	ZC	ZA	ZB	ZC
$\Phi 16$	16	M16x1.5	6	21	M5x0.8	16	10	19	12	M6x1.0	2	6	—	24	12	16	—	5	22	58	82	112	83	107	137
$\Phi 20$	20	M22x1.5	8	30	PT 1/8	18	15	27	16	M8x1.25	12	8	15	27	14	22	28.5	7	24	59	95	125	84	120	150
$\Phi 25$	22	M22x1.5	8	30	PT 1/8	20	16	27	16	M10x1.25	12	10	15	27	17	22	28.5	9	28	64	104	136	89	129	161
$\Phi 32$	23	M27x2.0	10	38	PT 1/8	20	16	35	20	M10x1.25	15	12	19	35	17	27	36.5	10	28	72	115	150	97	140	175
$\Phi 40$	23	M33x2.0	10	45	PT 1/8	20	16	42	20	M14x1.5	15	16	22.5	41	22	27	43.5	14	28	72	115	150	97	140	175

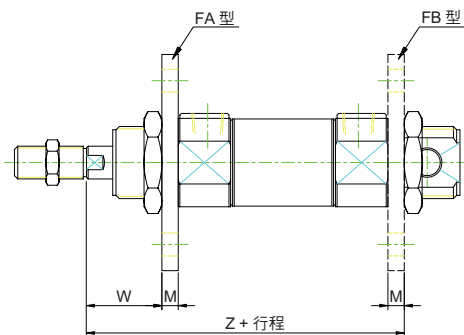
### 10Z-6ASR 單動常入型 / 外型尺寸



### 尺寸表

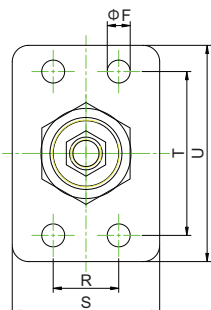
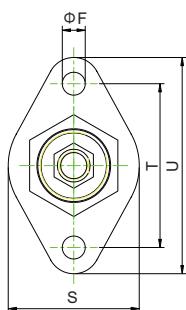
記號 缸徑	A	B	D	E	F	G	H	K	M	N	P	Q	T	U	W	行程 1~50			行程 51~100		
																ZA	ZB	ZC	ZA	ZB	ZC
$\Phi 16$	16	M16x1.5	21	M5x0.8	16	10	19	M6x1.0	6	—	24	12	—	5	22	58	80	96	83	105	121
$\Phi 20$	20	M22x1.5	30	PT 1/8	18	15	27	M8x1.25	8	15	27	14	28.5	7	24	59	83	103	84	108	128
$\Phi 25$	22	M22x1.5	30	PT 1/8	20	16	27	M10x1.25	10	15	27	17	28.5	9	28	64	92	114	89	117	139
$\Phi 32$	23	M27x2.0	38	PT 1/8	20	16	35	M10x1.25	12	19	35	17	36.5	10	28	72	100	123	97	125	148
$\Phi 40$	23	M33x2.0	45	PT 1/8	20	16	42	M14x1.5	16	22.5	41	22	43.5	14	28	72	100	123	97	125	148

**FA (FB)** 單動常入型 / 配件尺寸



●缸徑  $\Phi 16 \sim \Phi 25$

●缸徑  $\Phi 32 \sim \Phi 40$



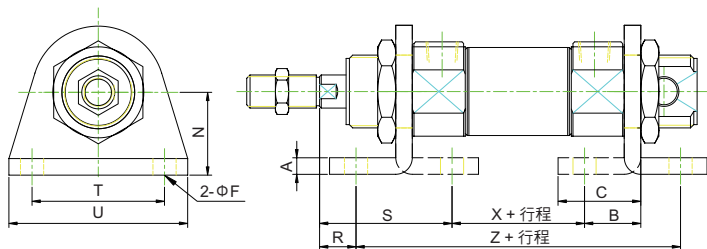
**尺寸表** FA (FB) 型

記號 氣缸內徑	F	M	R	S	T	U
$\Phi 16$	6	4	-	30	40	53
$\Phi 20$	7	5	-	40	50	66
$\Phi 25$	7	5	-	40	50	66
$\Phi 32$	7	5	20	45	60	80
$\Phi 40$	9	5	30	50	80	100
記號 氣缸內徑	W	Z				
		行程 1~50	行程 51~100			
$\Phi 12$	18	84	109			
$\Phi 20$	19	88	113			
$\Phi 25$	23	97	122			
$\Phi 32$	23.5	104.5	129.5			
$\Phi 40$	23.5	104.5	129.5			

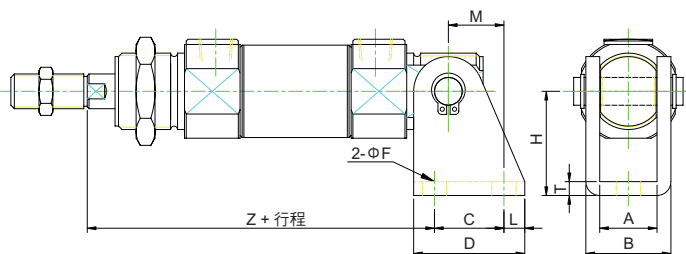
**尺寸表** LB 型

記號 氣缸內徑	A	B	C	F	N	R	
$\Phi 16$	4	14	20	6	20	8	
$\Phi 20$	5	17	25	7	25	7	
$\Phi 25$	5	17	25	7	25	11	
$\Phi 32$	5	20	30	7	35	8	
$\Phi 40$	5	20	30	9	40	8	
記號 氣缸內徑	S	T	U	X		Z	
				行程 1~50	行程 51~100	X	Z
$\Phi 16$	32	32	42	38	86	63	111
$\Phi 20$	36	40	54	35	93	60	118
$\Phi 25$	40	40	54	40	98	65	123
$\Phi 32$	43.5	40	55	42	112	66	137
$\Phi 40$	43.5	50	75	42	112	66	137

**LB** 單動常入型 / 配件尺寸



**CU** 單動常入型 / 配件尺寸

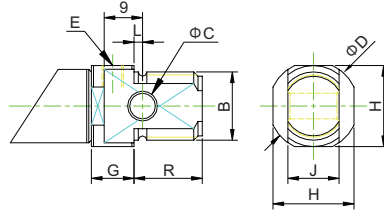


**尺寸表** CU 型

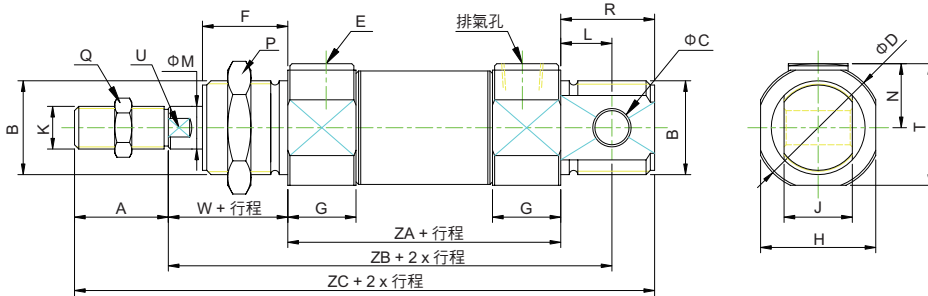
記號 氣缸內徑	A	B	C	D	F	H
$\Phi 16$	12	18	15	25	6	27
$\Phi 20$	16	24	20	32	7	30
$\Phi 25$	16	24	20	32	7	30
$\Phi 32$	20	28	25	40	7	40
$\Phi 40$	20	28	25	40	9	40
記號 氣缸內徑	L	M	T	Z		
				行程 1~50	行程 51~100	
$\Phi 16$	5	13	3	80	105	
$\Phi 20$	6	16	4	91	116	
$\Phi 25$	6	16	4	100	125	
$\Phi 32$	7.5	20	4	110	135	
$\Phi 40$	7.5	20	4	110	135	

### 10Z-6SH 單動常出型 / 外型尺寸

●缸徑  $\Phi 16$



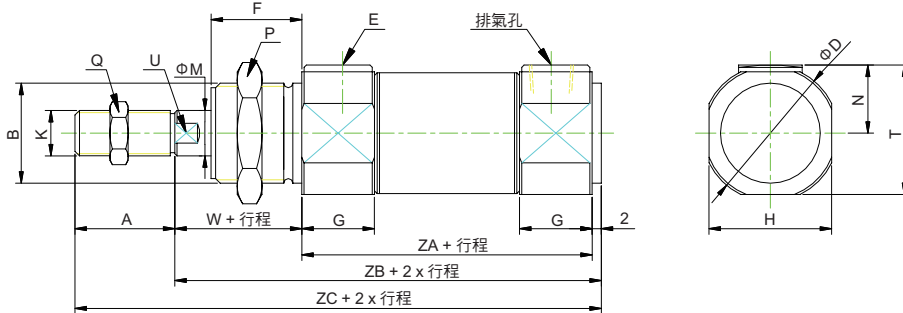
●缸徑  $\Phi 20 \sim \Phi 40$



### 尺寸表

記號 缸徑	A	B	C	D	E	F	G	H	J	K	L	M	N	P	Q	R	T	U	W	行程 1~50			行程 51~100		
																				ZA	ZB	ZC	ZA	ZB	ZC
$\Phi 16$	16	M16x1.5	6	21	M5x0.8	16	10	19	12	M6x1.0	2	6	—	24	12	16	—	5	22	58	82	112	83	107	137
$\Phi 20$	20	M22x1.5	8	30	PT 1/8	18	15	27	16	M8x1.25	12	8	15	27	14	22	28.5	7	24	59	95	125	84	120	150
$\Phi 25$	22	M22x1.5	8	30	PT 1/8	20	16	27	16	M10x1.25	12	10	15	27	17	22	28.5	9	28	64	104	136	89	129	161
$\Phi 32$	23	M27x2.0	10	38	PT 1/8	20	16	35	20	M10x1.25	15	12	19	35	17	27	36.5	10	28	72	115	150	97	140	175
$\Phi 40$	23	M33x2.0	10	45	PT 1/8	20	16	42	20	M14x1.5	15	16	22.5	41	22	27	43.5	14	28	72	115	150	97	140	175

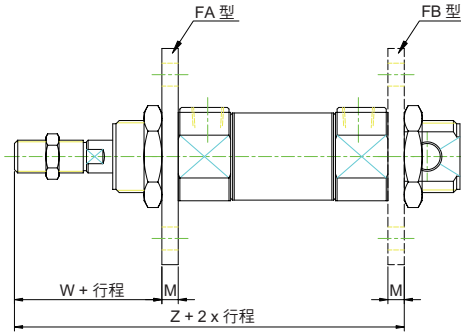
### 10Z-6ASH 單動常出型 / 外型尺寸



### 尺寸表

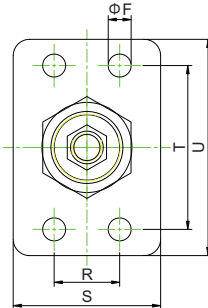
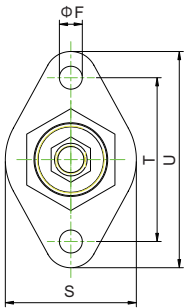
記號 缸徑	A	B	D	E	F	G	H	K	M	N	P	Q	T	U	W	行程 1~50			行程 51~100		
																ZA	ZB	ZC	ZA	ZB	ZC
$\Phi 16$	16	M16x1.5	21	M5x0.8	16	10	19	M6x1.0	6	—	24	12	—	5	22	58	80	96	83	105	121
$\Phi 20$	20	M22x1.5	30	PT 1/8	18	15	27	M8x1.25	8	15	27	14	28.5	7	24	59	83	103	84	108	128
$\Phi 25$	22	M22x1.5	30	PT 1/8	20	16	27	M10x1.25	10	15	27	17	28.5	9	28	64	92	114	89	117	139
$\Phi 32$	23	M27x2.0	38	PT 1/8	20	16	35	M10x1.25	12	19	35	17	36.5	10	28	72	100	123	97	125	148
$\Phi 40$	23	M33x2.0	45	PT 1/8	20	16	42	M14x1.5	16	22.5	41	22	43.5	14	28	72	100	123	97	125	148

**FA (FB)** 單動常出型 / 配件尺寸

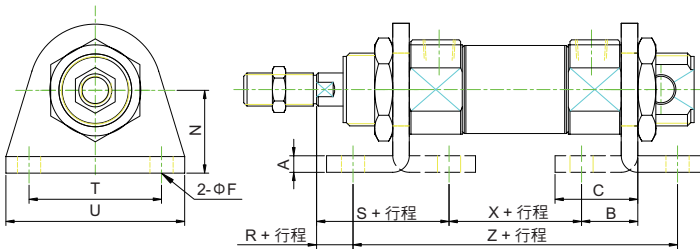


●缸徑  $\Phi 16 \sim \Phi 25$

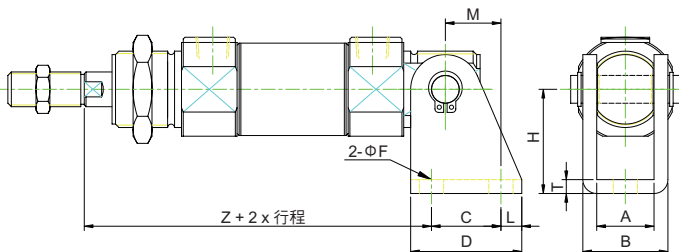
●缸徑  $\Phi 32 \sim \Phi 40$



**LB** 單動常出型 / 配件尺寸



**CU** 單動常出型 / 配件尺寸



**尺寸表** FA (FB) 型

記號 氣缸內徑	F	M	R	S	T	U
$\Phi 16$	6	4	-	30	40	53
$\Phi 20$	7	5	-	40	50	66
$\Phi 25$	7	5	-	40	50	66
$\Phi 32$	7	5	20	45	60	80
$\Phi 40$	9	5	30	50	80	100

記號 氣缸內徑	W	Z	
		行程 1~50	行程 51~100
$\Phi 16$	18	84	109
$\Phi 20$	19	88	113
$\Phi 25$	23	97	122
$\Phi 32$	23.5	104.5	129.5
$\Phi 40$	23.5	104.5	129.5

**尺寸表** LB 型

記號 氣缸內徑	A	B	C	F	N	R
$\Phi 16$	4	14	20	6	20	8
$\Phi 20$	5	17	25	7	25	7
$\Phi 25$	5	17	25	7	25	11
$\Phi 32$	5	20	30	7	35	8
$\Phi 40$	5	20	30	9	40	8

記號 氣缸內徑	S	T	U	X	Z	X	Z
				行程 1~50	行程 51~100	行程 1~50	行程 51~100
$\Phi 16$	32	32	42	38	86	63	111
$\Phi 20$	36	40	54	35	93	60	118
$\Phi 25$	40	40	54	40	98	65	123
$\Phi 32$	43.5	40	55	41	112	66	137
$\Phi 40$	43.5	50	75	41	112	66	137

**尺寸表** CU 型

記號 氣缸內徑	A	B	C	D	F	H
$\Phi 16$	12	18	15	25	6	27
$\Phi 20$	16	24	20	32	7	30
$\Phi 25$	16	24	20	32	7	30
$\Phi 32$	20	28	25	40	7	40
$\Phi 40$	20	28	25	40	9	40

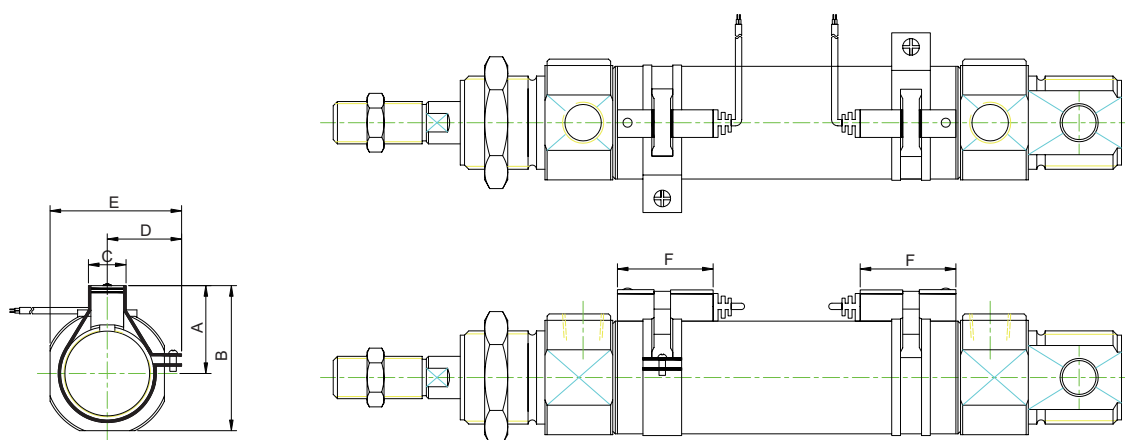
  

記號 氣缸內徑	L	M	T	Z	
				行程 1~50	行程 51~100
$\Phi 16$	5	13	3	80	105
$\Phi 20$	6	16	4	91	116
$\Phi 25$	6	16	4	100	125
$\Phi 32$	7.5	20	4	110	135
$\Phi 40$	7.5	20	4	110	135

10Z-6



## 10Z-6 感應開關 / 安裝尺寸



## 尺寸表

記號 缸徑	感應開關	A	B	C	D	E	F
Φ16	DI106	18.5	28	8	17.5	27	25
Φ20	DI106	22.5	36	8	21.5	35	25
Φ25	DI106	22.5	36	8	21.5	35	25
Φ32	DI106	26.5	44	8	25.5	43	25
Φ40	DI106	30	51	8	29	50	25

## 重量表

記號 缸徑	10Z-6SR		10Z-6ASR		10Z-6SH		10Z-6ASH	
	基本重	行程 25mm	基本重	行程 25mm	基本重	行程 25mm	基本重	行程 25mm
Φ16	0.089	0.019	0.086	0.019	0.090	0.09	0.087	0.019
Φ20	0.154	0.029	0.141	0.029	0.156	0.029	0.142	0.029
Φ25	0.199	0.043	0.185	0.043	0.201	0.043	0.187	0.043
Φ32	0.339	0.062	0.313	0.062	0.342	0.062	0.316	0.062
Φ40	0.515	0.098	0.482	0.098	0.520	0.098	0.487	0.098

單位：kg

## 配件重量表

記號 缸徑	FA / FB	LB	CU	TA	TB	Y	I	S	F	軸心螺帽	螺帽	感應開關
Φ16	0.026	0.079	0.031	0.079	0.079	0.018	0.09	0.030	0.024	0.002	0.017	0.045
Φ20	0.049	0.173	0.064	0.173	0.173	0.046	0.044	0.053	0.061	0.005	0.011	0.045
Φ25	0.049	0.173	0.064	0.173	0.173	0.088	0.080	0.080	0.113	0.008	0.011	0.045
Φ32	0.099	0.218	0.089	0.218	0.218	0.088	0.080	0.080	0.113	0.008	0.030	0.045
Φ40	0.132	0.315	0.090	0.315	0.315	0.151	0.157	0.175	0.245	0.016	0.038	0.045

單位：kg



Professional  
and  
High quality